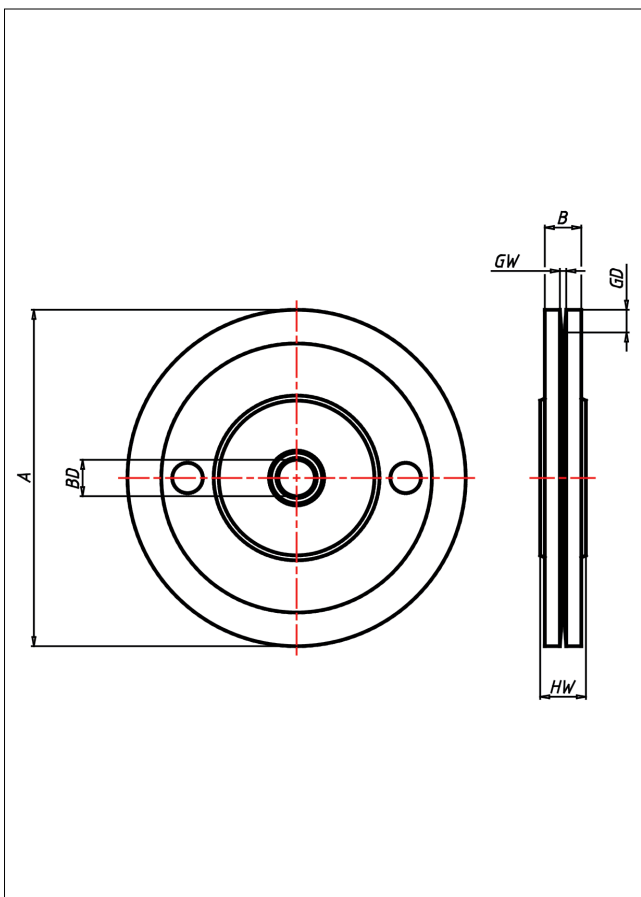
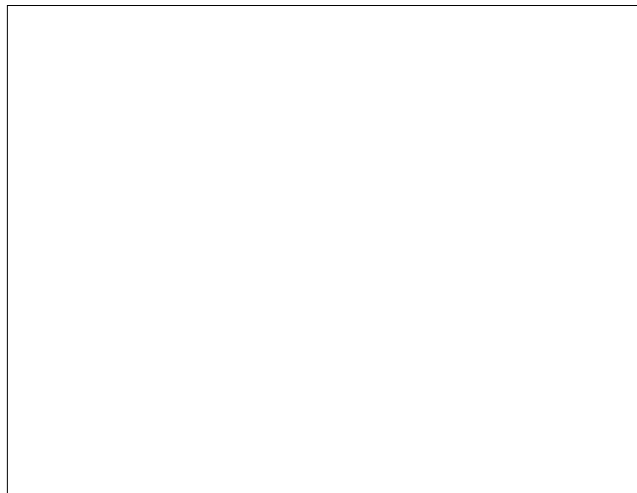




# Seilscheiben Seilrollen aus Stahl/Grauguss

Seilrolle



Seilscheiben  
Seilrollen aus  
Stahl/Grauguss



	WHSK - Radkörper aus Stahl WHCK - Radkörper aus Grauguss Lamellendichtung ab Ø 160 mm
	<ul style="list-style-type: none"><li>• hohe Tragkraft</li><li>• Seilrille voll bearbeitet</li><li>• mit diversen Bock- und Lenkgehäusen auf Anfrage</li></ul>

## Technische Details

ORDERNO (Artikel-nummer)	140 WHCK 17
WDAB (Rad-Ø A x Breite B / mm)	140x12
LC (Tragkraft / kg)	330
GD (Nutm-tiefe / mm)	7.5
GW (Nutm-breite / mm)	3.5
HW (Nabellänge / mm)	12
FL (Einbaulänge / mm)	12
WB (Radlager)	Kugellager
BD (Bohrungsdurchmesser / mm)	17