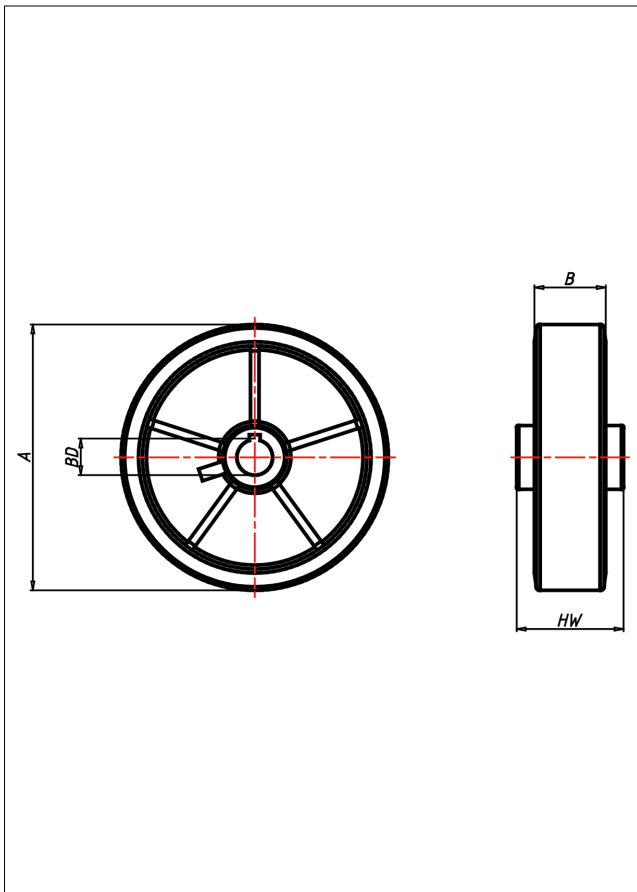
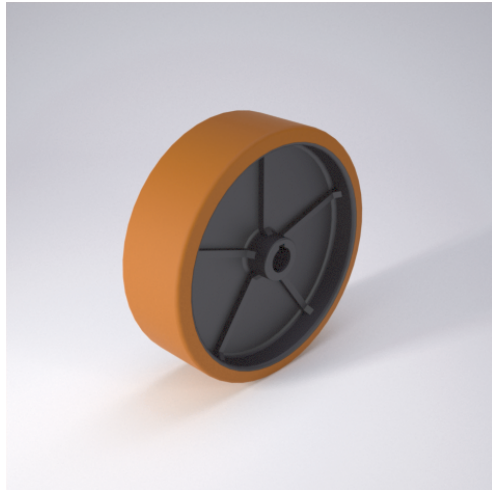




# H Antriebsrad



## H Antriebsrad



Radkörper aus Gusseisen lackiert  
Laufbelag aus Vulkollan® 90±3 Shore A\*  
® = eingetragene Marke der Bayer AG, Leverkusen

- lange Lebensdauer
- sehr niedrige Abriebswerte
- hohe Stoßfestigkeit
- geräuscharmer Lauf
- sehr beständig gegen viele aggressive Medien

## Technische Details

|                                       |   |
|---------------------------------------|---|
| <b>ORDERNO (Artikel-nummer)</b>       | 150x80 H20                                  |
| <b>WDAB (Rad-Ø A x Breite B / mm)</b> | 150x80                                      |
| <b>LC (Tragkraft / kg)</b>            | 1000  |
| <b>HW (Nabellänge / mm)</b>           | 80  |
| <b>WB (Radlager)</b>                  | Bohrung H7 und<br>Paßfedernut nach DIN 6885 |
| <b>BD (Bohrungsdurchmesser / mm)</b>  | 20  |