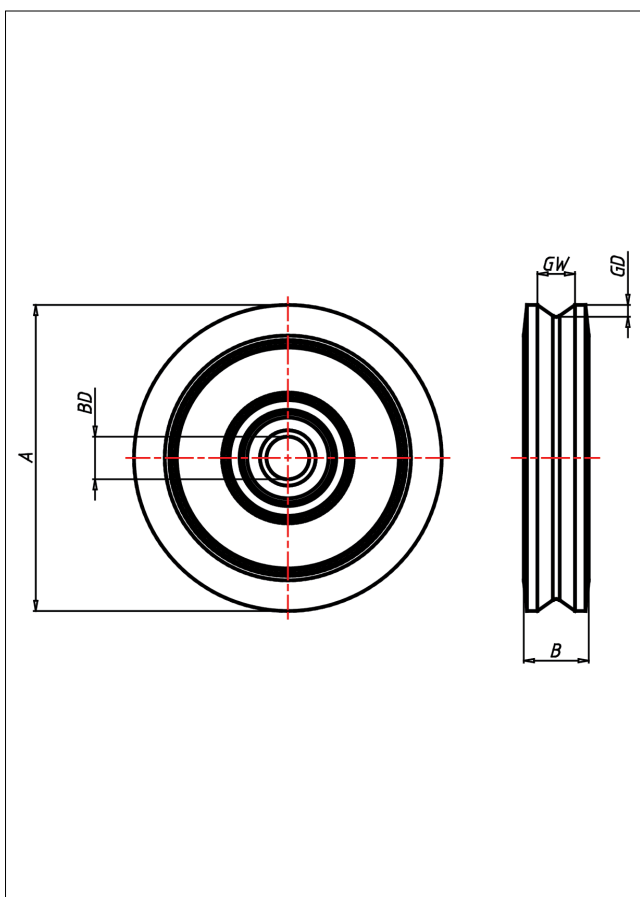




Seilrollen aus Stahl

Seilrolle



Seilrollen Stahl Seilrollen aus Stahl



+40 °C
-15 °C max.
10000 kg



Seilrolle aus Stahl
abgedichtetes Kugellager

- sehr hohe Tragkraft
- Seilnille voll bearbeitet

Technische Details

ORDERNO (Artikel-nummer)	181/125
WDAB (Rad-Ø A x Breite B / mm)	125x30
LC (Tragkraft / kg)	1000
GD (Nutm-tiefe / mm)	4.8
GW (Nutm-breite / mm)	17
HW (Nabellänge / mm)	30
FL (Einbaulänge / mm)	30
WB (Radlager)	Ball bearing
BD (Bohrungsdurchmesser / mm)	20