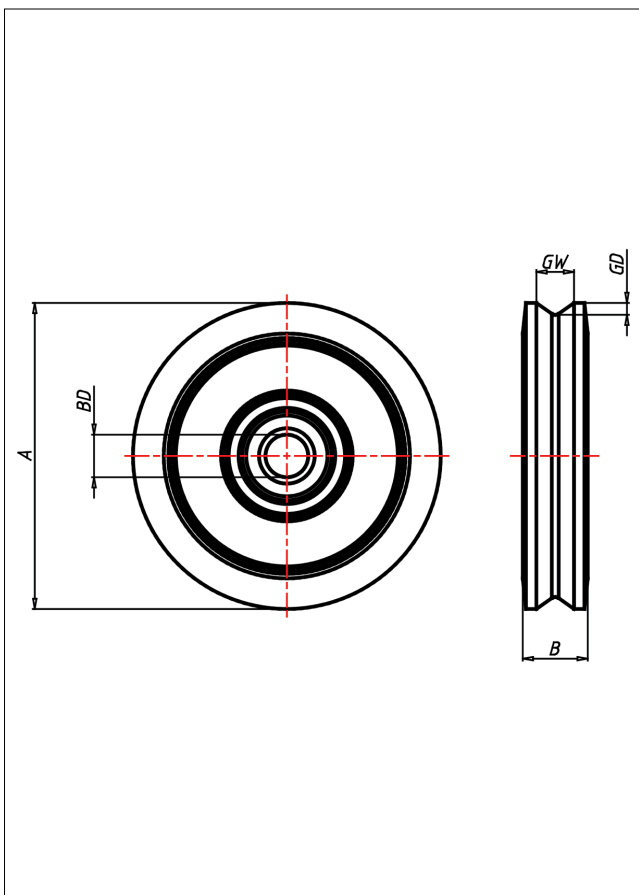




Seilrollen aus Stahl

Seilrolle



Seilrollen Stahl Seilrollen aus Stahl



	Seilrolle aus Stahl abgedichtetes Kugellager
	<ul style="list-style-type: none">• sehr hohe Tragkraft• Seilnille voll bearbeitet

Technische Details

ORDERNO (Artikel-nummer)	181/240
WDAB (Rad-Ø A x Breite B / mm)	240x50
LC (Tragkraft / kg)	4000
GD (Nutm-tiefe / mm)	9.5
GW (Nutm-breite / mm)	27
HW (Nabellänge / mm)	44
FL (Einbaulänge / mm)	44
WB (Radlager)	Ball bearing
BD (Bohrungsdurchmesser / mm)	35