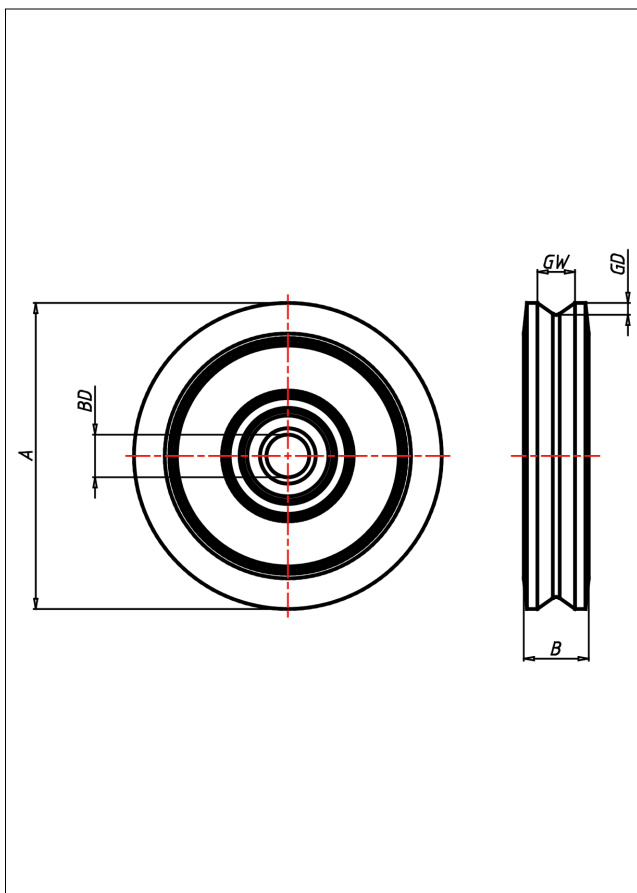
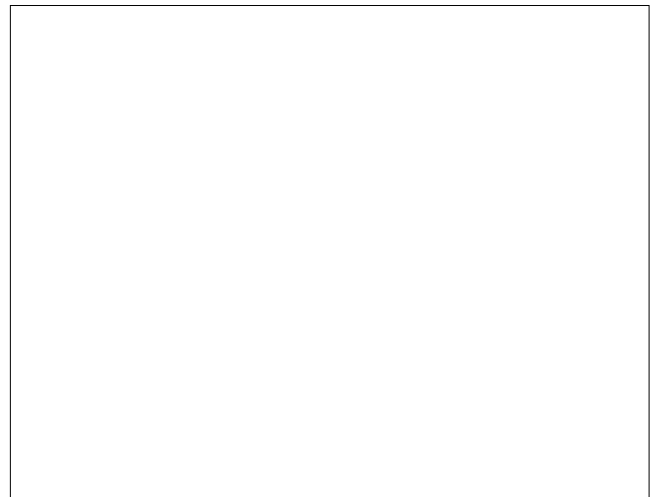




# Seilrollen aus Stahl

## Seilrolle



Seilrollen Stahl  
Seilrollen aus Stahl



Seilrolle aus Stahl  
abgedichtetes Kugellager

- sehr hohe Tragkraft
- Seilnille voll bearbeitet

### Technische Details

ORDERNO (Artikel-nummer)	181/85
WDAB (Rad-Ø A x Breite B / mm)	85x21
LC (Tragkraft / kg)	500
GD (Nut-tiefe / mm)	3.2
GW (Nut-breite / mm)	12
HW (Nabellänge / mm)	17.5
FL (Einbaulänge / mm)	17.5
WB (Radlager)	Ball bearing
BD (Bohrungsdurchmesser / mm)	12