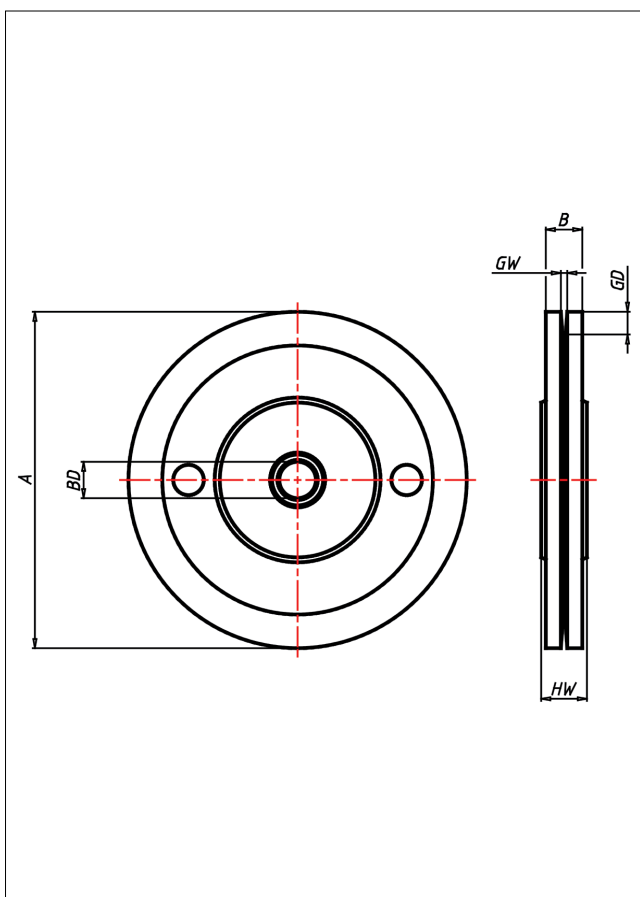
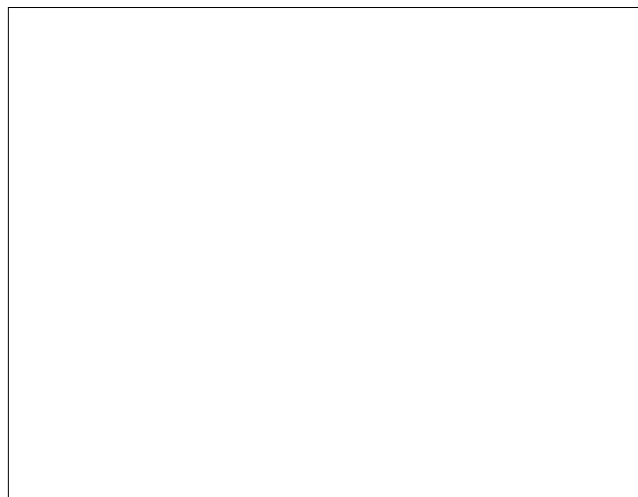




Seilscheiben Seilrollen aus Stahl/Grauguss

Seilrolle



Seilscheiben
Seilrollen aus
Stahl/Grauguss



WHSK - Radkörper aus Stahl
WHCK - Radkörper aus Grauguss
Lamellendichtung ab Ø 160 mm

- hohe Tragkraft
- Seilrille voll bearbeitet
- mit diversen Bock- und Lenkgehäusen auf Anfrage

Technische Details

ORDERNO (Artikel-nummer)	235 WHCK 25
WDAB (Rad-Ø A x Breite B / mm)	235x38
LC (Tragkraft / kg)	750
GD (Nutm-tiefe / mm)	17.5
GW (Nutm-breite / mm)	5
HW (Nabellänge / mm)	49
FL (Einbaulänge / mm)	49
WB (Radlager)	Kugellager
BD (Bohrungsdurchmesser / mm)	25