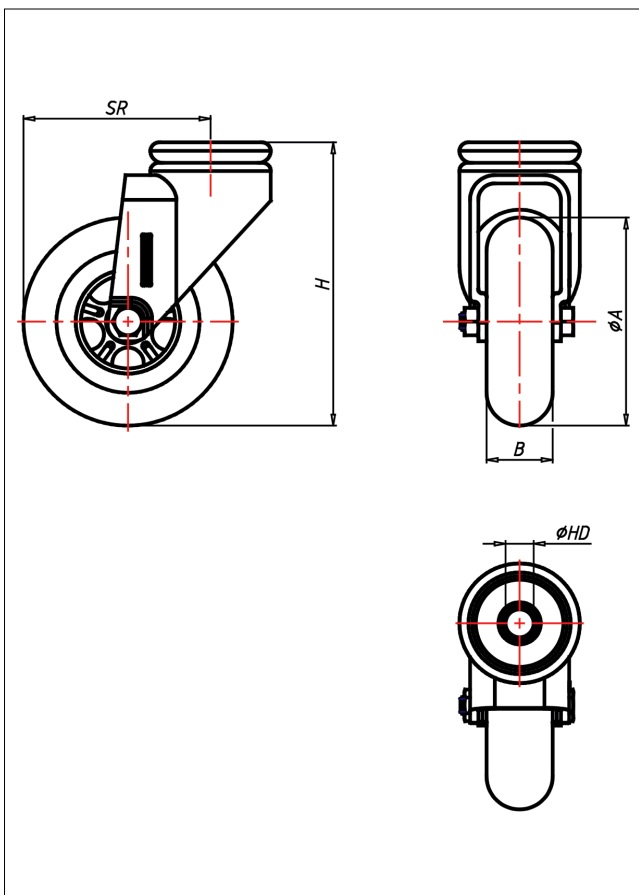




# 310X RÜ-V/SKA/TPKX

## Lenkrolle



### 310XR-TP



LENKROLLE	LENKROLLE MIT TOTALFESTSTELLER	RAD SERIE SKA															
 <ul style="list-style-type: none"> <li>• geräuscharmer Lauf</li> <li>• geringer Rollwiderstand</li> <li>• abrieb- und reißfest</li> <li>• hohe Stoßfestigkeit</li> <li>• spurfrei</li> <li>• sehr beständig gegen viele aggressive Medien</li> </ul> <p>Thermoplastisches Elastomer Felge Polyamid 6 → Seite 263</p> 	 <p>zweifaches Kugellager - vernietet, Radachse verschraubt - gesichert, alle Teile aus Edelstahl rostfrei</p> <p>→ Seite</p>	 <p>AUSWAHLHILFE:</p> <table border="0"> <tr> <td>leicht lenkend</td> <td>+</td> <td>+</td> </tr> <tr> <td>verschleißarm</td> <td>x</td> <td>x</td> </tr> <tr> <td>stoßfest</td> <td>x</td> <td>x</td> </tr> <tr> <td>bodenschonend</td> <td>+</td> <td>x</td> </tr> <tr> <td>witterungsbeständig</td> <td>+</td> <td>x</td> </tr> </table>	leicht lenkend	+	+	verschleißarm	x	x	stoßfest	x	x	bodenschonend	+	x	witterungsbeständig	+	x
leicht lenkend	+	+															
verschleißarm	x	x															
stoßfest	x	x															
bodenschonend	+	x															
witterungsbeständig	+	x															

### Technische Details

ORDERNO (Artikel-nummer)	310X RÜ 100 SKA
WDAB (Rad-Ø A x Breite B / mm)	100x25
LC (Tragkraft / kg)	50
H (Bauhöhe H / mm)	125
HD (Loch-Ø / mm)	7
SR (Schwenkradius / mm)	85
WB (Radlager)	Ball bearing