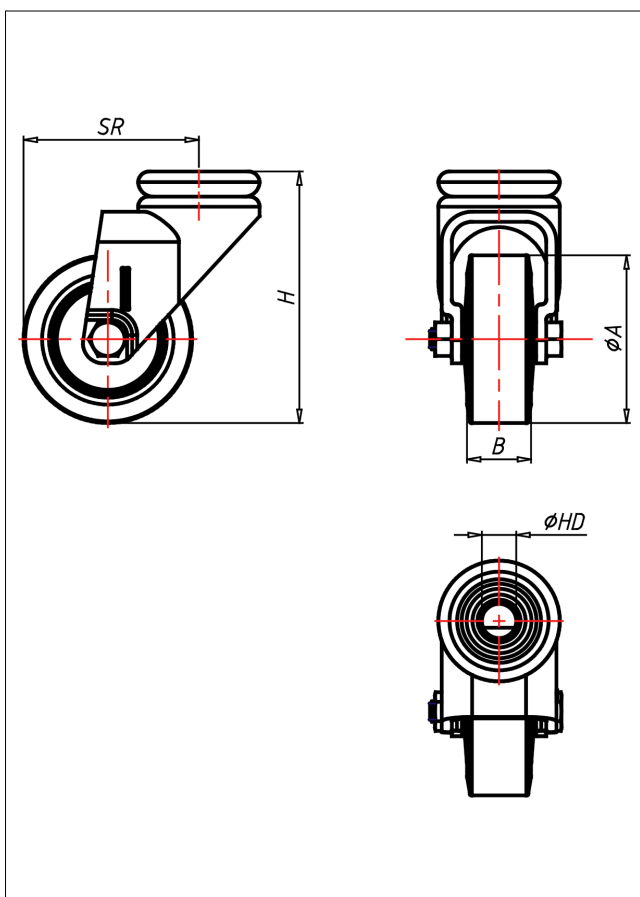




# 310X RÜ-G

## Lenkrolle



### 310XR-G



LENKROLLE	LENKROLLE MIT TOTALFESTSTELLER																					
<ul style="list-style-type: none"> <li>• spurfrei</li> <li>• geräuscharmer Lauf</li> <li>• großer Fahrkomfort</li> <li>• beständig gegen verdünnte Säuren</li> </ul> Thermoplastisches Elastomer Felge Polyamid 6 → Seite 268	zweifaches Kugellager - vernietet, Radachse verschraubt - gesichert, alle Teile aus Edelstahl rostfrei → Seite	AUSWAHLHILFE: <table border="0"> <tr> <td>leicht lenkend</td> <td>+</td> <td>-</td> <td>++</td> </tr> <tr> <td>verschleißarm</td> <td>x</td> <td>o</td> <td>o</td> </tr> <tr> <td>stoßfest</td> <td>x</td> <td>o</td> <td>o</td> </tr> <tr> <td>bodenschonend</td> <td>o</td> <td>o</td> <td>x</td> </tr> <tr> <td>witterungsbeständig</td> <td>o</td> <td>o</td> <td>x</td> </tr> </table>	leicht lenkend	+	-	++	verschleißarm	x	o	o	stoßfest	x	o	o	bodenschonend	o	o	x	witterungsbeständig	o	o	x
leicht lenkend	+	-	++																			
verschleißarm	x	o	o																			
stoßfest	x	o	o																			
bodenschonend	o	o	x																			
witterungsbeständig	o	o	x																			

### Technische Details

<b>ORDERNO (Artikel-nummer)</b>	310X RÜ 50 G
<b>WDAB (Rad-Ø A x Breite B / mm)</b>	50x18
<b>LC (Tragkraft / kg)</b>	40
<b>H (Bauhöhe H / mm)</b>	75
<b>HD (Loch-Ø / mm)</b>	10.2
<b>SR (Schwenkradius / mm)</b>	52
<b>WB (Radlager)</b>	Polyamid-Gleitlager