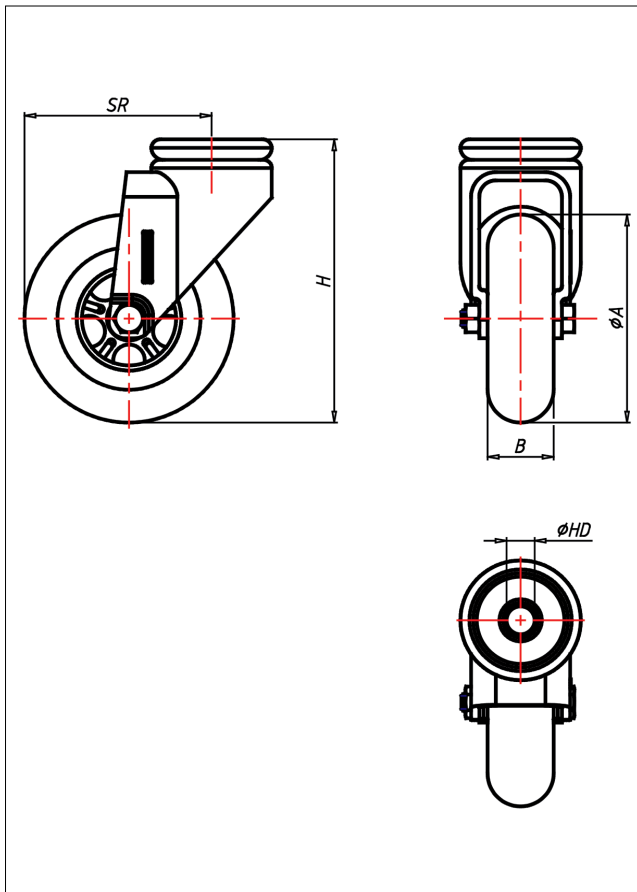




# 310X RÜ-V/SKA/TPKX

## Lenkrolle



### 310XR-TP



LENKROLLE	LENKROLLE MIT TOTALFESTSTELLER	RAD SERIE SKA										
 <ul style="list-style-type: none"> <li>• geräuscharmer Lauf</li> <li>• geringer Rollwiderstand</li> <li>• abrieb- und reißfest</li> <li>• hohe Stoßfestigkeit</li> <li>• spurfrei</li> <li>• sehr beständig gegen viele aggressive Medien</li> </ul> <p>Thermoplastisches Elastomer Felge Polyamid 6 → Seite 263</p> 	 <p>zweifaches Kugellager - vernietet, Radachse verschraubt - gesichert, alle Teile aus Edelstahl rostfrei</p> <p>→ Seite</p>	 <p>AUSWAHLHILFE:</p> <table border="0"> <tr> <td>leicht lenkend</td> <td><input checked="" type="checkbox"/></td> </tr> <tr> <td>verschleißarm</td> <td><input checked="" type="checkbox"/></td> </tr> <tr> <td>stoßfest</td> <td><input checked="" type="checkbox"/></td> </tr> <tr> <td>bodenschonend</td> <td><input checked="" type="checkbox"/></td> </tr> <tr> <td>witterungsbeständig</td> <td><input checked="" type="checkbox"/></td> </tr> </table>	leicht lenkend	<input checked="" type="checkbox"/>	verschleißarm	<input checked="" type="checkbox"/>	stoßfest	<input checked="" type="checkbox"/>	bodenschonend	<input checked="" type="checkbox"/>	witterungsbeständig	<input checked="" type="checkbox"/>
leicht lenkend	<input checked="" type="checkbox"/>											
verschleißarm	<input checked="" type="checkbox"/>											
stoßfest	<input checked="" type="checkbox"/>											
bodenschonend	<input checked="" type="checkbox"/>											
witterungsbeständig	<input checked="" type="checkbox"/>											

### Technische Details

<b>ORDERNO (Artikel-nummer)</b>	310X RÜ 50 V
<b>WDAB (Rad-Ø A x Breite B / mm)</b>	50x18
<b>LC (Tragkraft / kg)</b>	40
<b>H (Bauhöhe H / mm)</b>	75
<b>HD (Loch-Ø / mm)</b>	7
<b>SR (Schwenkradius / mm)</b>	52
<b>WB (Radlager)</b>	Polyamid-Gleitlager