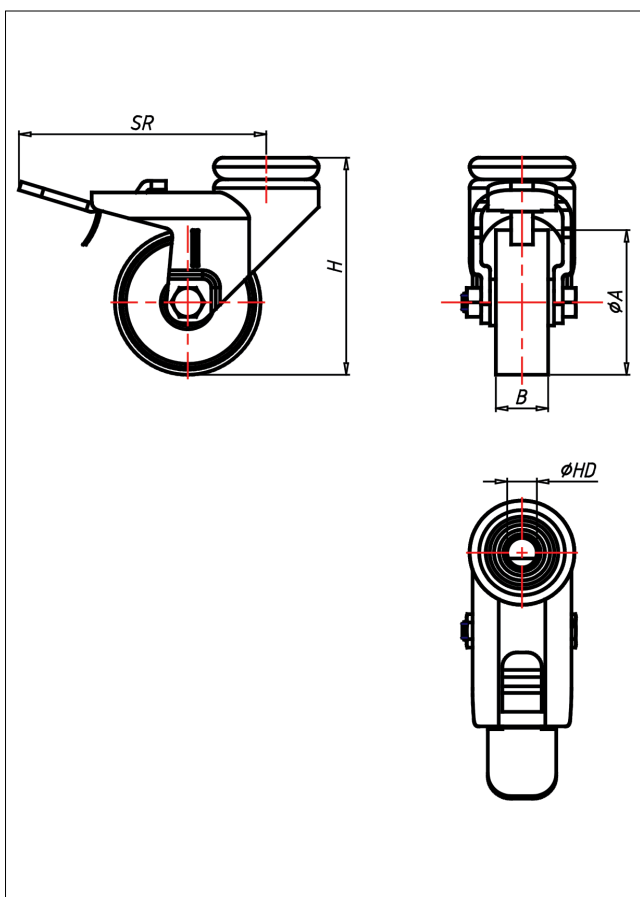




312X RÜ-P

Lenkrolle mit Totalfeststeller



310XR-P



LENKROLLE	LENKROLLE MIT TOTALFESTSTELLER																										
<ul style="list-style-type: none"> • leichter Lauf auf glatten Böden • stoß- und schlagfest • hohe Abriebfestigkeit • leicht zu reinigen • sehr beständig gegen viele aggressive Medien Polyamid 6 - 1. Wahl → Seite 272	zweifaches Kugellager - vernietet, Radachse verschraubt - gesichert, alle Teile aus Edelstahl rostfrei → Seite	AUSWAHLHILFE: <table border="0"> <tr> <td>leicht lenkend</td> <td>+</td> <td>-</td> <td>+</td> <td>+</td> </tr> <tr> <td>verschleißarm</td> <td>x</td> <td>x</td> <td>x</td> <td>x</td> </tr> <tr> <td>stoßfest</td> <td>x</td> <td>x</td> <td>x</td> <td>x</td> </tr> <tr> <td>bodenschonend</td> <td>x</td> <td>x</td> <td>x</td> <td>x</td> </tr> <tr> <td>witterungsbeständig</td> <td>x</td> <td>x</td> <td>x</td> <td>x</td> </tr> </table>	leicht lenkend	+	-	+	+	verschleißarm	x	x	x	x	stoßfest	x	x	x	x	bodenschonend	x	x	x	x	witterungsbeständig	x	x	x	x
leicht lenkend	+	-	+	+																							
verschleißarm	x	x	x	x																							
stoßfest	x	x	x	x																							
bodenschonend	x	x	x	x																							
witterungsbeständig	x	x	x	x																							

Technische Details

ORDERNO (Artikel-nummer)	312X RÜ 100 P
WDAB (Rad-Ø A x Breite B / mm)	100x25
LC (Tragkraft / kg)	50
H (Bauhöhe H / mm)	125
HD (Loch-Ø / mm)	10.2
SR (Schwenkradius / mm)	85
WB (Radlager)	Polyamid-Gleitlager