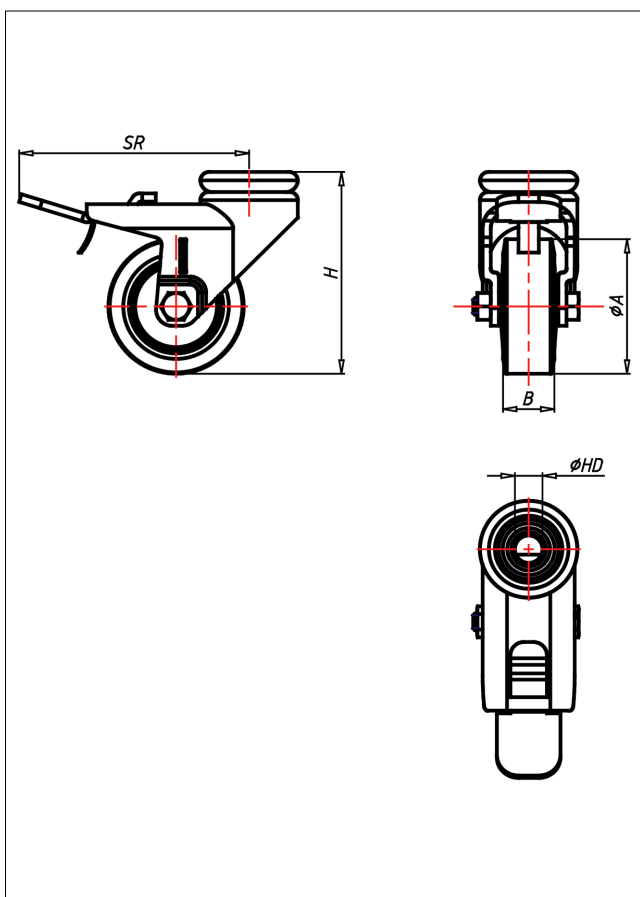




312X RÜ-G

Lenkrolle mit Totalfeststeller



310XR-G



LENKROLLE	LENKROLLE MIT TOTALFESTSTELLER																					
<ul style="list-style-type: none"> • spurfrei • geräuscharmer Lauf • großer Fahrkomfort • beständig gegen verdünnte Säuren Thermoplastisches Elastomer Felge Polyamid 6 → Seite 268	zweifaches Kugellager - vernietet, Radachse verschraubt - gesichert, alle Teile aus Edelstahl rostfrei → Seite	AUSWAHLHILFE: <table border="1"> <tr> <td>leicht lenkend</td> <td>+</td> <td>-</td> <td>++</td> </tr> <tr> <td>verschleißarm</td> <td>x</td> <td>o</td> <td>o</td> </tr> <tr> <td>stoßfest</td> <td>x</td> <td>o</td> <td>o</td> </tr> <tr> <td>bodenschonend</td> <td>o</td> <td>o</td> <td>x</td> </tr> <tr> <td>witterungsbeständig</td> <td>o</td> <td>o</td> <td>x</td> </tr> </table>	leicht lenkend	+	-	++	verschleißarm	x	o	o	stoßfest	x	o	o	bodenschonend	o	o	x	witterungsbeständig	o	o	x
leicht lenkend	+	-	++																			
verschleißarm	x	o	o																			
stoßfest	x	o	o																			
bodenschonend	o	o	x																			
witterungsbeständig	o	o	x																			

Technische Details

ORDERNO (Artikel-nummer)	312X RÜ 50 G
WDAB (Rad-Ø A x Breite B / mm)	50x18
LC (Tragkraft / kg)	40
H (Bauhöhe H / mm)	75
HD (Loch-Ø / mm)	10.2
SR (Schwenkradius / mm)	85
WB (Radlager)	Polyamid-Gleitlager