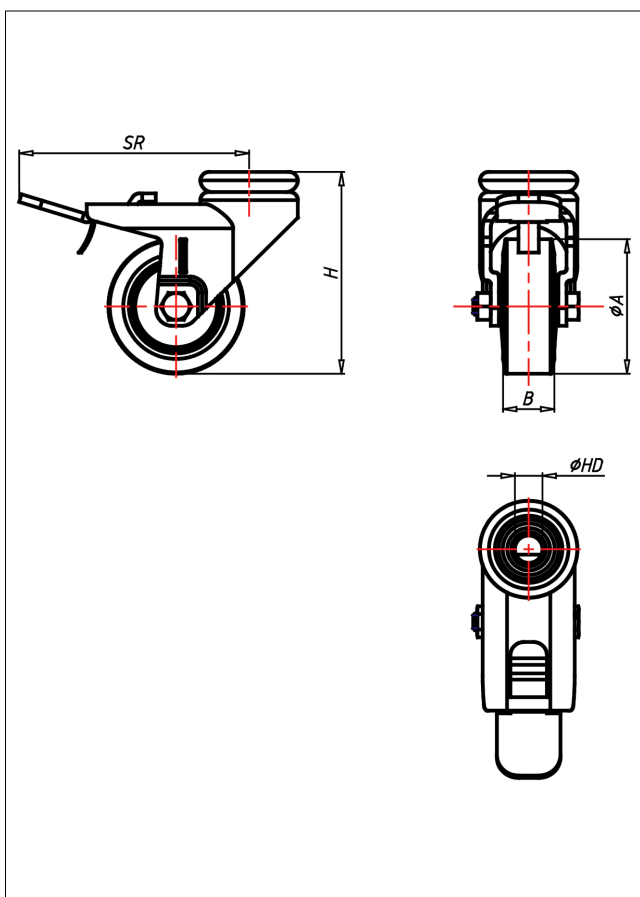




312X RÜ-G

Lenkrolle mit Totalfeststeller



310XR-G



LENKROLLE	LENKROLLE MIT TOTALFESTSTELLER																			
<ul style="list-style-type: none"> • spurfrei • geräuscharmer Lauf • großer Fahrkomfort • beständig gegen verdünnte Säuren Thermoplastisches Elastomer Felge Polyamid 6 → Seite 268	zweifaches Kugellager - vernietet, Radachse verschraubt - gesichert, alle Teile aus Edelstahl rostfrei → Seite	AUSWAHLHILFE: <table border="0"> <tr> <td>-</td><td>+</td><td>++</td></tr> <tr> <td>leicht lenkend</td><td>x</td><td>o</td></tr> <tr> <td>verschleißarm</td><td>o</td><td>x</td></tr> <tr> <td>stoßfest</td><td>x</td><td>o</td></tr> <tr> <td>bodenschonend</td><td>o</td><td>x</td></tr> <tr> <td>witterungsbeständig</td><td>o</td><td>x</td></tr> </table>	-	+	++	leicht lenkend	x	o	verschleißarm	o	x	stoßfest	x	o	bodenschonend	o	x	witterungsbeständig	o	x
-	+	++																		
leicht lenkend	x	o																		
verschleißarm	o	x																		
stoßfest	x	o																		
bodenschonend	o	x																		
witterungsbeständig	o	x																		

Technische Details

ORDERNO (Artikel-nummer)	312X RÜ 75 G
WDAB (Rad-Ø A x Breite B / mm)	75x25
LC (Tragkraft / kg)	45
H (Bauhöhe H / mm)	103
HD (Loch-Ø / mm)	10.2
SR (Schwenkradius / mm)	85
WB (Radlager)	Polyamid-Gleitlager