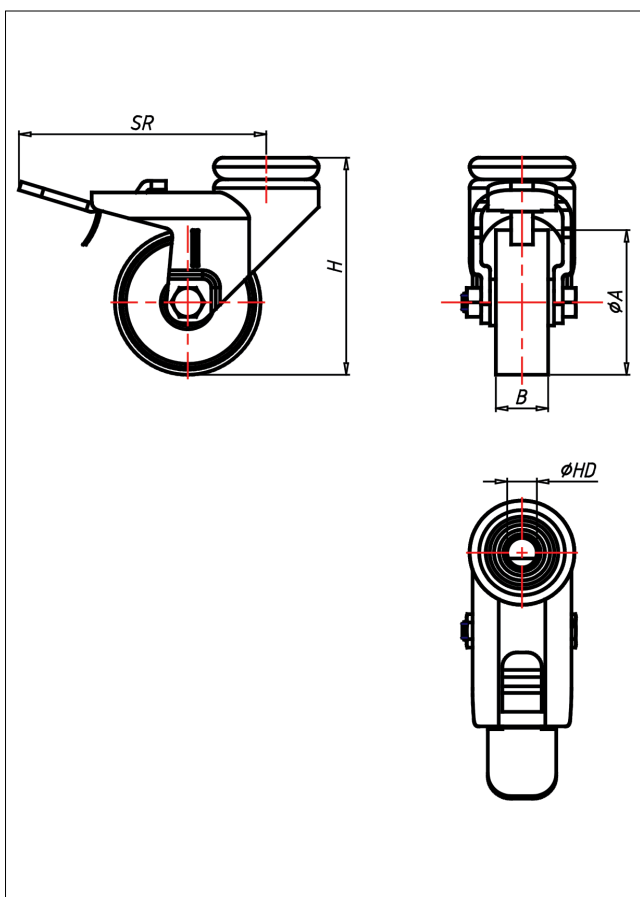




# 312X RÜ-P

## Lenkrolle mit Totalfeststeller



### 310XR-P



LENKROLLE	LENKROLLE MIT TOTALFESTSTELLER	
<ul style="list-style-type: none"> <li>• leichter Lauf auf glatten Böden</li> <li>• stoß- und schlagfest</li> <li>• hohe Abriebfestigkeit</li> <li>• leicht zu reinigen</li> <li>• sehr beständig gegen viele aggressive Medien</li> </ul> Polyamid 6 - 1. Wahl → Seite 272	zweifaches Kugellager - vernietet, Radachse verschraubt - gesichert, alle Teile aus Edelstahl rostfrei → Seite	<b>AUSWAHLHILFE:</b> leicht lenkend <input checked="" type="checkbox"/> verschleißarm <input checked="" type="checkbox"/> stoßfest <input checked="" type="checkbox"/> bodenschonend <input checked="" type="checkbox"/> witterungsbeständig <input checked="" type="checkbox"/>

### Technische Details

<b>ORDERNO (Artikel-nummer)</b>	312X RÜ 75 P
<b>WDAB (Rad-Ø A x Breite B / mm)</b>	75x25
<b>LC (Tragkraft / kg)</b>	45
<b>H (Bauhöhe H / mm)</b>	103
<b>HD (Loch-Ø / mm)</b>	10.2
<b>SR (Schwenkradius / mm)</b>	85
<b>WB (Radlager)</b>	Polyamid-Gleitlager