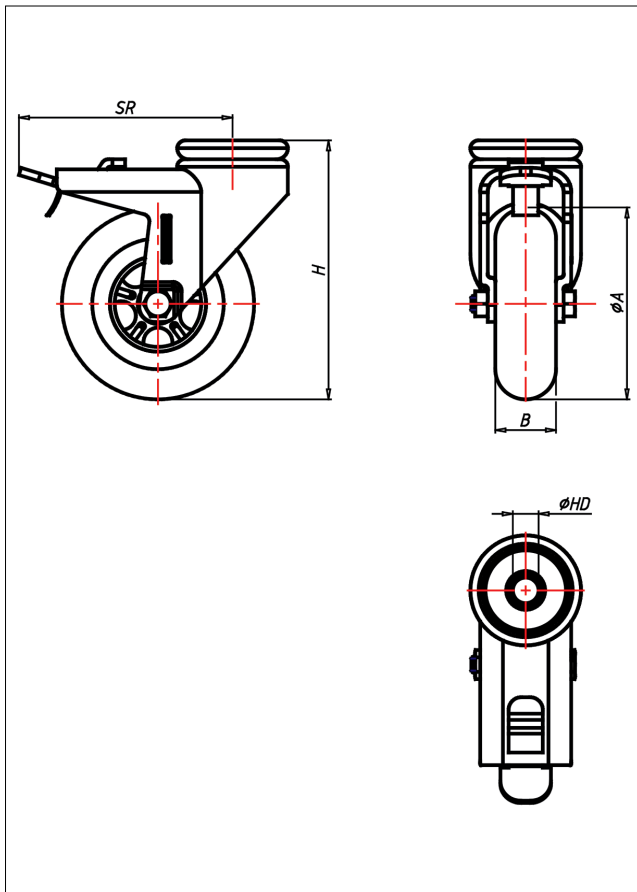




312X RÜ-V/SKA/TPKX

Lenkrolle mit Totalfeststeller



310XR-TP



LENKROLLE	LENKROLLE MIT TOTALFESTSTELLER	RAD SERIE SKA
<ul style="list-style-type: none"> geräuscharmer Lauf geringer Rollwiderstand abrieb- und reißfest hohe Stoßfestigkeit spurfrei sehr beständig gegen viele aggressive Medien 	<ul style="list-style-type: none"> zweifaches Kugellager - vernietet, Radachse verschraubt - gesichert, alle Teile aus Edelstahl rostfrei 	<p>AUSWAHLHILFE:</p> <ul style="list-style-type: none"> leicht lenkend <input checked="" type="checkbox"/> verschleißarm <input checked="" type="checkbox"/> stoßfest <input checked="" type="checkbox"/> bodenschonend <input checked="" type="checkbox"/> witterungsbeständig <input checked="" type="checkbox"/>
<p>Thermoplastisches Elastomer Felge Polyamid 6 → Seite 263</p>	→ Seite	

Technische Details

ORDERNO (Artikel-nummer)	312X RÜ 75 SKA
WDAB (Rad-Ø A x Breite B / mm)	76x24
LC (Tragkraft / kg)	45
H (Bauhöhe H / mm)	103.5
HD (Loch-Ø / mm)	7
SR (Schwenkradius / mm)	85
WB (Radlager)	Ball bearing