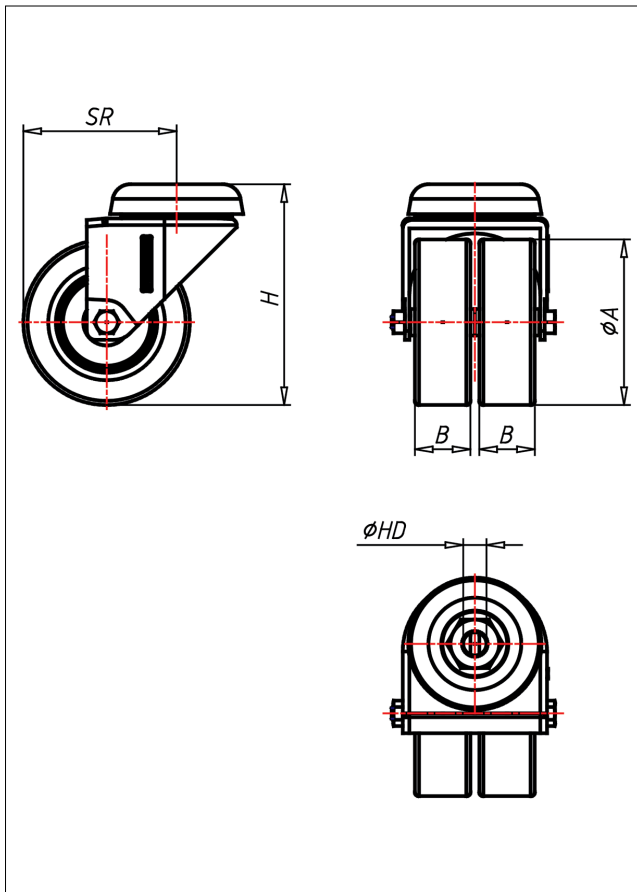




# 320 RÜ-EL

## Lenkrolle



320R-EL



+60 °C  
-20 °C  
kg max. 90 kg

LENKROLLE	LENKROLLE MIT TOTALFESTSTELLER	
<ul style="list-style-type: none"> <li>• elektrisch leitfähig</li> <li>• Widerstand &lt;math&gt;-10^{\circ}\text{C}&lt;/math&gt;</li> <li>• geräuscharmer Lauf</li> <li>• großer Fahrkomfort</li> <li>• beständig gegen verdünnte Säuren</li> </ul> <p>Vollgummi oder TPE spurfrei Felge Polyamid 6 → Seite 267</p>	<p>zweifaches Kugellager - vernietet Radachse verschraubt - gesichert verzinkt-chromatiert → Seite</p>	<p>AUSWAHLHILFE:</p> <ul style="list-style-type: none"> <li>leicht lenkend <input checked="" type="checkbox"/></li> <li>verschleißarm <input checked="" type="checkbox"/></li> <li>stoßfest <input checked="" type="checkbox"/></li> <li>bodenschonend <input checked="" type="checkbox"/></li> <li>witterungsbeständig <input checked="" type="checkbox"/></li> </ul>

### Technische Details

ORDERNO (Artikel-nummer)	320 RÜ 50 EL
WDAB (Rad-Ø A x Breite B / mm)	50x18+18
LC (Tragkraft / kg)	55
H (Bauhöhe H / mm)	70
HD (Loch-Ø / mm)	10.5
SR (Schwenkradius / mm)	53
WB (Radlager)	Kugellager