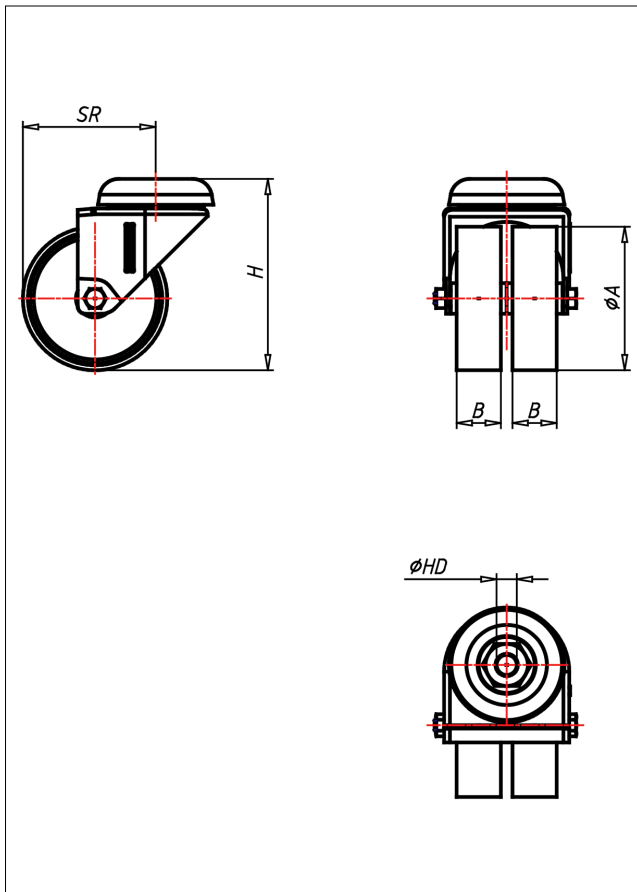




# 320 RÜ-P

## Lenkrolle



### 320R-P



LENKROLLE	LENKROLLE MIT TOTALFESTSTELLER																
<ul style="list-style-type: none"> <li>• leichter Lauf auf glatten Böden</li> <li>• stoß- und schlagfest</li> <li>• hohe Abriebfestigkeit</li> <li>• leicht zu reinigen</li> <li>• sehr beständig gegen viele aggressive Medien</li> </ul> <p>Polyamid 6 - 1. Wahl → Seite 272</p>	<p>zweifaches Kugellager - vernietet Radachse verschraubt - gesichert verzinkt-chromatiert → Seite</p>	<p>AUSWAHLHILFE:</p> <table border="1"> <tr> <td>leicht lenkend</td> <td>+</td> <td>++</td> </tr> <tr> <td>verschleißarm</td> <td>x</td> <td>x</td> </tr> <tr> <td>stoßfest</td> <td>x</td> <td>x</td> </tr> <tr> <td>bodenschonend</td> <td>x</td> <td>x</td> </tr> <tr> <td>witterungsbeständig</td> <td>x</td> <td>x</td> </tr> </table>	leicht lenkend	+	++	verschleißarm	x	x	stoßfest	x	x	bodenschonend	x	x	witterungsbeständig	x	x
leicht lenkend	+	++															
verschleißarm	x	x															
stoßfest	x	x															
bodenschonend	x	x															
witterungsbeständig	x	x															

### Technische Details

ORDERNO (Artikel-nummer)	320 RÜ 50 P
WDAB (Rad-Ø A x Breite B / mm)	50x18+18
LC (Tragkraft / kg)	55
H (Bauhöhe H / mm)	70
HD (Loch-Ø / mm)	10.5
SR (Schwenkradius / mm)	53
WB (Radlager)	Kugellager