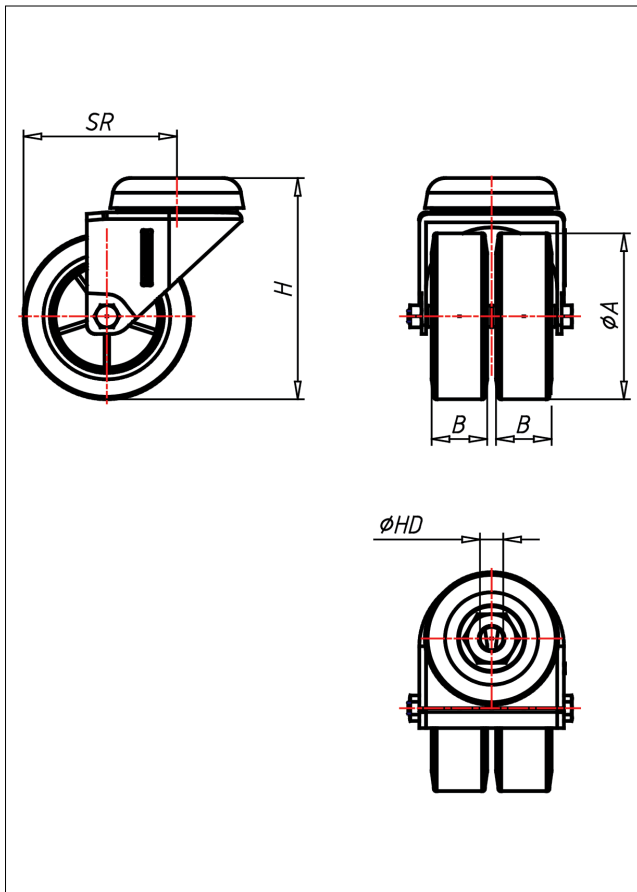




320 RÜ-VK/V/DK/TPK

Lenkrolle



320R-D



LENKROLLE	LENKROLLE MIT TOTALFESTSTELLER																					
																						
<ul style="list-style-type: none"> geräuscharmer Lauf geringer Rollwiderstand abrieb- und reißfest hohe Stoßfestigkeit spulfrei sehr beständig gegen viele aggressive Medien Thermoplastisches Elastomer Felge Polyamid 6 → Seite 209	 zweifaches Kugellager - vernietet Radachse verschraubt - gesichert verzinkt-chromatiert → Seite	AUSWAHLHILFE: <table border="0"> <tr> <td>leicht lenkend</td> <td>+</td> <td>+</td> <td>+</td> </tr> <tr> <td>verschleißarm</td> <td>x</td> <td>+</td> <td>+</td> </tr> <tr> <td>stoßfest</td> <td>x</td> <td>+</td> <td>+</td> </tr> <tr> <td>bodenschonend</td> <td>+</td> <td>+</td> <td>+</td> </tr> <tr> <td>witterungsbeständig</td> <td>x</td> <td>+</td> <td>+</td> </tr> </table>	leicht lenkend	+	+	+	verschleißarm	x	+	+	stoßfest	x	+	+	bodenschonend	+	+	+	witterungsbeständig	x	+	+
leicht lenkend	+	+	+																			
verschleißarm	x	+	+																			
stoßfest	x	+	+																			
bodenschonend	+	+	+																			
witterungsbeständig	x	+	+																			

Technische Details

ORDERNO (Artikel-nummer)	320 RÜ 75 DK
WDAB (Rad-Ø A x Breite B / mm)	75x25+25
LC (Tragkraft / kg)	90
H (Bauhöhe H / mm)	100
HD (Loch-Ø / mm)	10.5
SR (Schwenkradius / mm)	69
WB (Radlager)	Kugellager