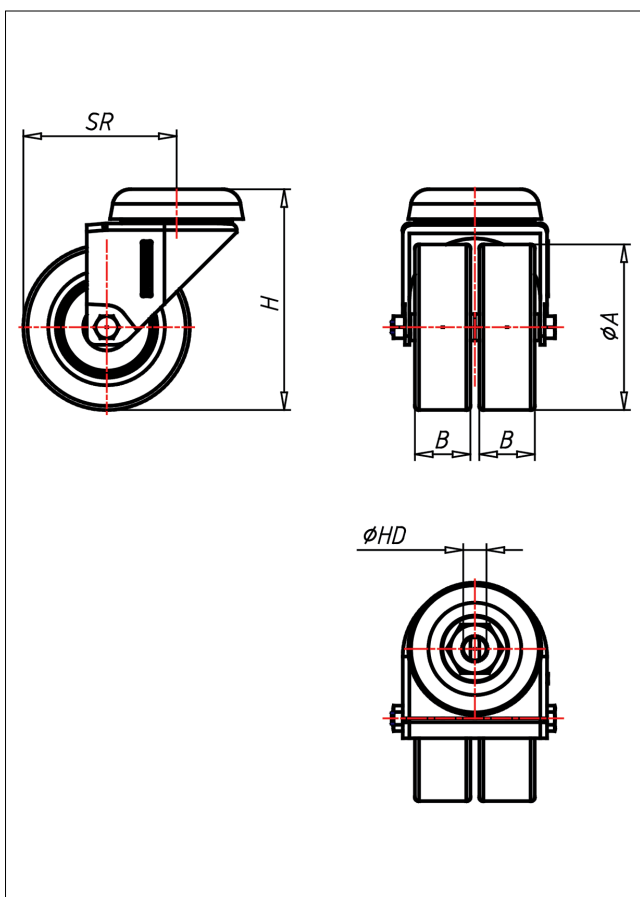




# 320 RÜ-EL

## Lenkrolle



320R-EL



+60 °C  
-20 °C

kg max.  
90 kg

LENKROLLE	LENKROLLE MIT TOTALFESTSTELLER	
		
<ul style="list-style-type: none"> <li>• elektrisch leitfähig</li> <li>• Widerstand &lt;math&gt;-10^{\circ}\text{Q}&lt;/math&gt;</li> <li>• geräuscharmer Lauf</li> <li>• großer Fahrkomfort</li> <li>• beständig gegen verdünnte Säuren</li> </ul> <p>Vollgummi oder TPE spurfrei Felge Polyamid 6 → Seite 267</p> 	 <p>zweifaches Kugellager - vernietet Radachse verschraubt - gesichert verzinkt-chromatiert → Seite</p>	<p>AUSWAHLHILFE:</p> <ul style="list-style-type: none"> <li>leicht lenkend <input type="checkbox"/></li> <li>verschleißarm <input type="checkbox"/></li> <li>stoßfest <input checked="" type="checkbox"/></li> <li>bodenschonend <input type="checkbox"/></li> <li>witterungsbeständig <input checked="" type="checkbox"/></li> </ul>

### Technische Details

ORDERNO (Artikel-nummer)	320 RÜ 75 EL
WDAB (Rad- $\phi$ A x Breite B / mm)	75x25+25
LC (Tragkraft / kg)	90
H (Bauhöhe H / mm)	100
HD (Loch- $\phi$ / mm)	10.5
SR (Schwenkradius / mm)	69
WB (Radlager)	Kugellager