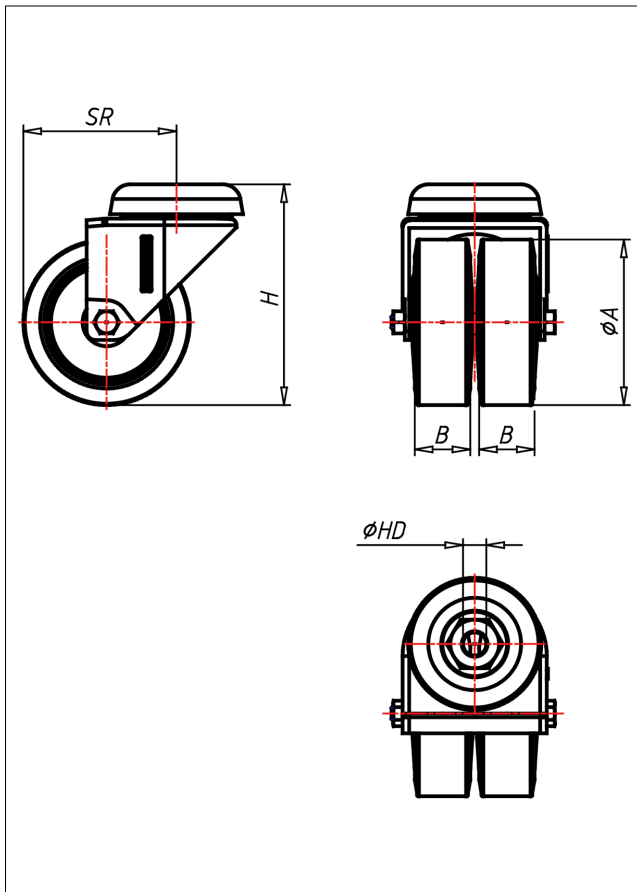




# 320 RÜ-GK/G/GL

## Lenkrolle



### 320R-G



LENKROLLE	LENKROLLE MIT TOTALFESTSTELLER																					
<ul style="list-style-type: none"> <li>• spurfrei</li> <li>• geräuscharmer Lauf</li> <li>• großer Fahrkomfort</li> <li>• beständig gegen verdünnte Säuren</li> </ul> Thermoplastisches Elastomer Felge Polyamid 6 → Seite 268	<ul style="list-style-type: none"> <li>• zweifaches Kugellager - vernietet</li> <li>• Radachse verschraubt - gesichert</li> <li>• verzinkt-chromatiert</li> </ul> → Seite	AUSWAHLHILFE: <table border="1"> <tr> <td>leicht lenkend</td> <td>-</td> <td>+</td> <td>++</td> </tr> <tr> <td>verschleißarm</td> <td>-</td> <td>+</td> <td>++</td> </tr> <tr> <td>stoßfest</td> <td>-</td> <td>+</td> <td>++</td> </tr> <tr> <td>bodenschonend</td> <td>-</td> <td>+</td> <td>++</td> </tr> <tr> <td>witterungsbeständig</td> <td>-</td> <td>+</td> <td>++</td> </tr> </table>	leicht lenkend	-	+	++	verschleißarm	-	+	++	stoßfest	-	+	++	bodenschonend	-	+	++	witterungsbeständig	-	+	++
leicht lenkend	-	+	++																			
verschleißarm	-	+	++																			
stoßfest	-	+	++																			
bodenschonend	-	+	++																			
witterungsbeständig	-	+	++																			

### Technische Details

ORDERNO (Artikel-nummer)	320 RÜ 75 G
WDAB (Rad-Ø A x Breite B / mm)	75x25+25
LC (Tragkraft / kg)	90
H (Bauhöhe H / mm)	100
HD (Loch-Ø / mm)	10.5
SR (Schwenkradius / mm)	69
WB (Radlager)	Polyamid-Gleitlager