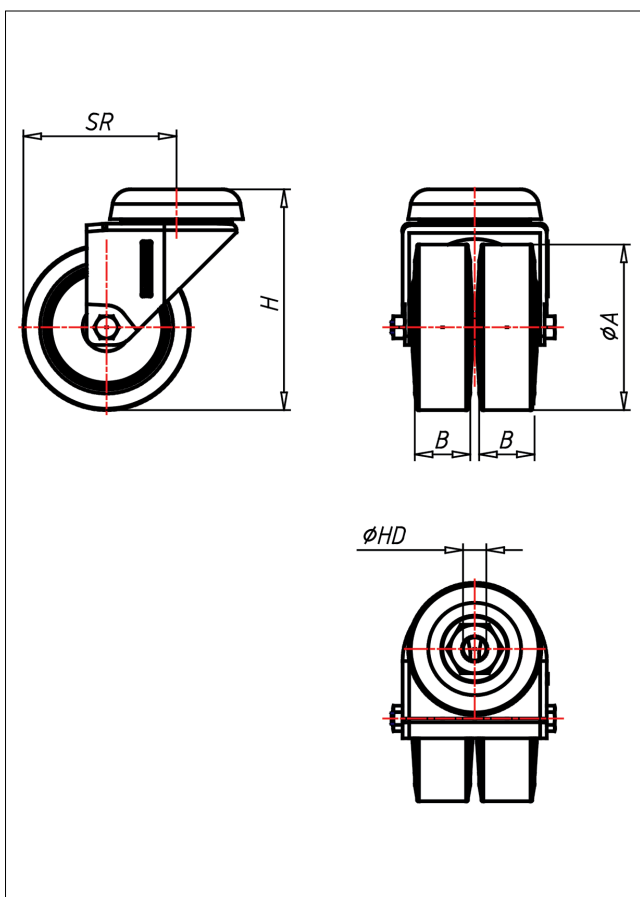




# 320 RÜ-GK/G/GL

## Lenkrolle



### 320R-G



LENKROLLE	LENKROLLE MIT TOTALFESTSTELLER																			
<ul style="list-style-type: none"> <li>• spurfrei</li> <li>• geräuscharmer Lauf</li> <li>• großer Fahrkomfort</li> <li>• beständig gegen verdünnte Säuren</li> </ul> Thermoplastisches Elastomer Felge Polyamid 6 → Seite 268	zweifaches Kugellager - vernietet Radachse verschraubt - gesichert verzinkt-chromatiert → Seite	AUSWAHLHILFE: <table border="0"> <tr> <td>-</td><td>+</td><td>++</td></tr> <tr> <td>leicht lenkend</td><td>X</td><td>X</td></tr> <tr> <td>verschleißarm</td><td>+</td><td>X</td></tr> <tr> <td>stoßfest</td><td>X</td><td>+</td></tr> <tr> <td>bodenschonend</td><td>+</td><td>X</td></tr> <tr> <td>witterungsbeständig</td><td>X</td><td>+</td></tr> </table>	-	+	++	leicht lenkend	X	X	verschleißarm	+	X	stoßfest	X	+	bodenschonend	+	X	witterungsbeständig	X	+
-	+	++																		
leicht lenkend	X	X																		
verschleißarm	+	X																		
stoßfest	X	+																		
bodenschonend	+	X																		
witterungsbeständig	X	+																		

### Technische Details

<b>ORDERNO (Artikel-nummer)</b>	320 RÜ 75 GK
<b>WDAB (Rad-Ø A x Breite B / mm)</b>	75x25+25
<b>LC (Tragkraft / kg)</b>	90
<b>H (Bauhöhe H / mm)</b>	100
<b>HD (Loch-Ø / mm)</b>	10.5
<b>SR (Schwenkradius / mm)</b>	69
<b>WB (Radlager)</b>	Kugellager