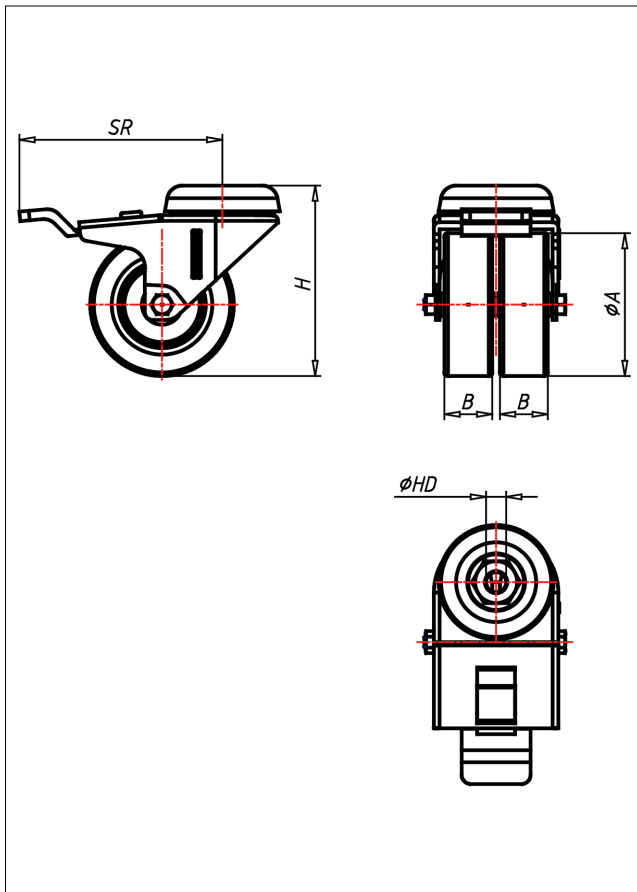




# 321 RÜ-EL

## Lenkrolle mit Totalfeststeller



320R-EL



+60 °C  
-20 °C  
kg max.  
90 kg

LENKROLLE	LENKROLLE MIT TOTALFESTSTELLER	
<ul style="list-style-type: none"> <li>• elektrisch leitfähig</li> <li>• Widerstand &lt;math&gt;-10^{\circ}\text{Q}&lt;/math&gt;</li> <li>• geräuscharmer Lauf</li> <li>• großer Fahrkomfort</li> <li>• beständig gegen verdünnte Säuren</li> </ul>	<ul style="list-style-type: none"> <li>• zweifaches Kugellager - vernietet</li> <li>• Radachse verschraubt - gesichert</li> <li>• verzinkt-chromatiert</li> <li>→ Seite 267</li> </ul>	<p>AUSWAHLHILFE:</p> <ul style="list-style-type: none"> <li>leicht lenkend <input checked="" type="checkbox"/></li> <li>verschleißarm <input checked="" type="checkbox"/></li> <li>stoßfest <input checked="" type="checkbox"/></li> <li>bodenschonend <input checked="" type="checkbox"/></li> <li>witterungsbeständig <input checked="" type="checkbox"/></li> </ul>
<ul style="list-style-type: none"> <li>• Vollgummi oder TPE spurfrei</li> <li>• Felge Polyamid 6</li> <li>→ Seite 267</li> </ul>		

### Technische Details

ORDERNO (Artikel-nummer)	321 RÜ 50 EL
WDAB (Rad-Ø A x Breite B / mm)	50x18+18
LC (Tragkraft / kg)	55
H (Bauhöhe H / mm)	70
HD (Loch-Ø / mm)	10.5
SR (Schwenkradius / mm)	77
WB (Radlager)	Kugellager