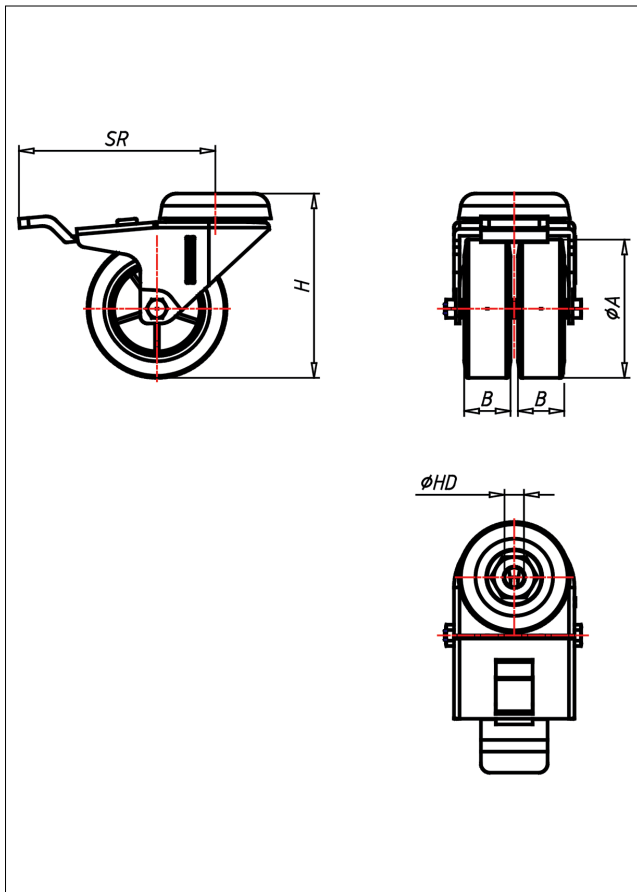




# 321 RÜ-VK/V/DK/TPK

## Lenkrolle mit Totalfeststeller



320R-D



LENKROLLE	LENKROLLE MIT TOTALFESTSTELLER	
<ul style="list-style-type: none"> <li>geräuscharmer Lauf</li> <li>geringer Rollwiderstand</li> <li>abrieb- und reißfest</li> <li>hohe Stoßfestigkeit</li> <li>spulfrei</li> <li>sehr beständig gegen viele aggressive Medien</li> </ul>	<ul style="list-style-type: none"> <li>zweifaches Kugellager - vernietet</li> <li>Radachse verschraubt - gesichert</li> <li>verzinkt-chromatiert</li> <li>→ Seite</li> </ul>	<p>AUSWAHLHILFE:</p> <ul style="list-style-type: none"> <li>leicht lenkend <input type="checkbox"/> <input checked="" type="checkbox"/> <input checked="" type="checkbox"/></li> <li>verschleißarm <input type="checkbox"/> <input checked="" type="checkbox"/> <input checked="" type="checkbox"/></li> <li>stoßfest <input type="checkbox"/> <input checked="" type="checkbox"/> <input checked="" type="checkbox"/></li> <li>bodenschonend <input type="checkbox"/> <input checked="" type="checkbox"/> <input checked="" type="checkbox"/></li> <li>witterungsbeständig <input type="checkbox"/> <input checked="" type="checkbox"/> <input checked="" type="checkbox"/></li> </ul>
<p>Thermoplastisches Elastomer Felge Polyamid 6 → Seite 209</p>		

### Technische Details

ORDERNO (Artikel-nummer)	321 RÜ 50 V
WDAB (Rad-Ø A x Breite B / mm)	50x18+18
LC (Tragkraft / kg)	55
H (Bauhöhe H / mm)	70
HD (Loch-Ø / mm)	10.5
SR (Schwenkradius / mm)	77
WB (Radlager)	Polyamid-Gleitlager