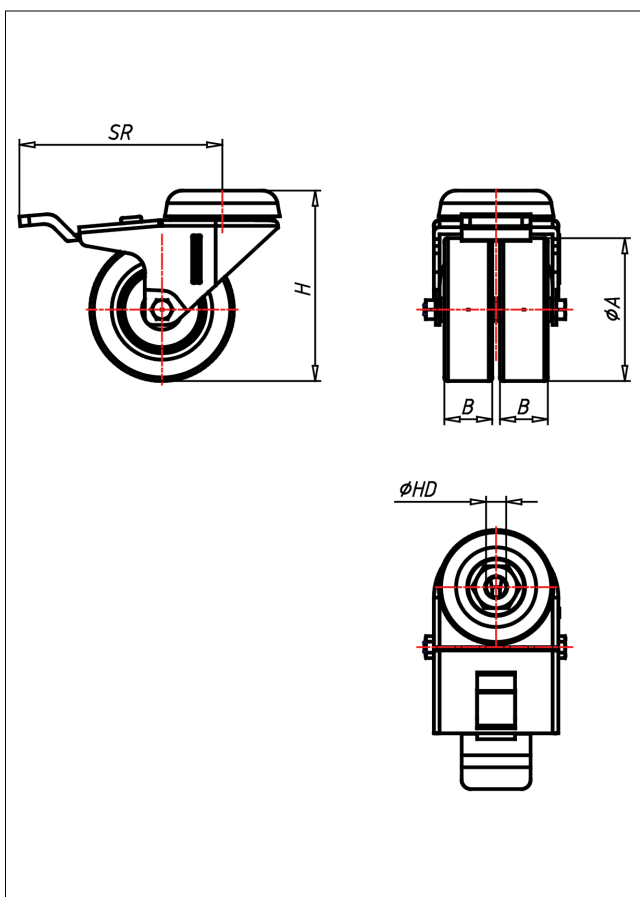




321 RÜ-EL

Lenkrolle mit Totalfeststeller



320R-EL



+60 °C
-20 °C
kg max.
90 kg

LENKROLLE	LENKROLLE MIT TOTALFESTSTELLER	
<ul style="list-style-type: none"> • elektrisch leitfähig • Widerstand <math>-10^{\circ}\text{Q}</math> • geräuscharmer Lauf • großer Fahrkomfort • beständig gegen verdünnte Säuren 	<ul style="list-style-type: none"> • zweifaches Kugellager - vernietet • Radachse verschraubt - gesichert • verzinkt-chromatiert → Seite 267 	<p>AUSWAHLHILFE:</p> <ul style="list-style-type: none"> leicht lenkend <input type="checkbox"/> verschleißarm <input type="checkbox"/> stoßfest <input checked="" type="checkbox"/> bodenschonend <input type="checkbox"/> witterungsbeständig <input checked="" type="checkbox"/>

Technische Details

ORDERNO (Artikel-nummer)	321 RÜ 75 EL
WDAB (Rad-Ø A x Breite B / mm)	75x25+25
LC (Tragkraft / kg)	90
H (Bauhöhe H / mm)	100
HD (Loch-Ø / mm)	10.5
SR (Schwenkradius / mm)	106
WB (Radlager)	Kugellager