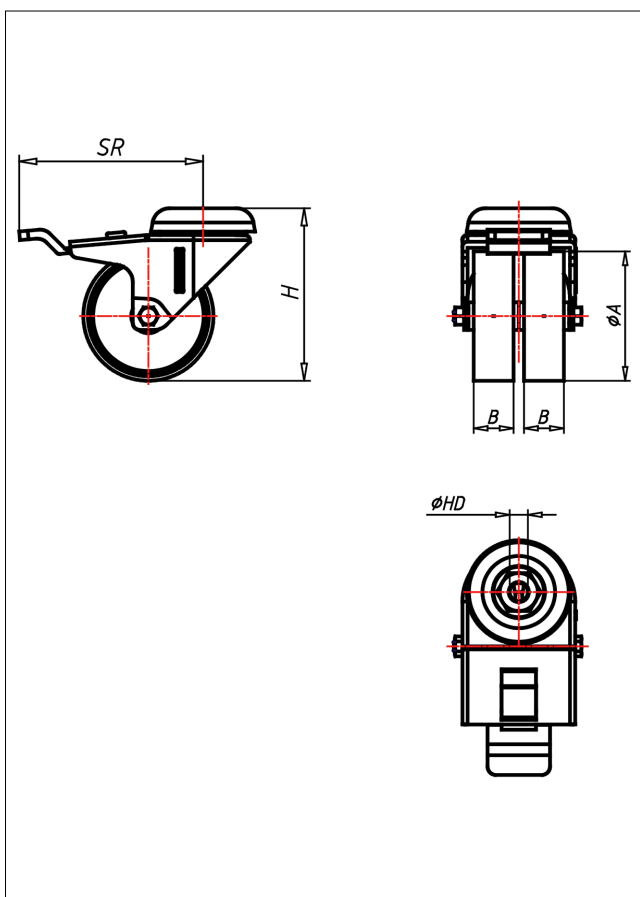




321 RÜ-P

Lenkrolle mit Totalfeststeller



320R-P



| LENKROLLE | LENKROLLE MIT TOTALFESTSTELLER | | | | | | | | | | | | | | | | | | | | | |
|--|--|--|----------------|---|---|---|---------------|---|---|---|----------|---|---|---|---------------|---|---|---|---------------------|---|---|---|
| | | | | | | | | | | | | | | | | | | | | | | |
| <ul style="list-style-type: none"> • leichter Lauf auf glatten Böden • stoß- und schlagfest • hohe Abriebfestigkeit • leicht zu reinigen • sehr beständig gegen viele aggressive Medien Polyamid 6 - 1. Wahl → Seite 272 | zweifaches Kugellager - vernietet Radachse verschraubt - gesichert verzinkt-chromatiert → Seite | AUSWAHLHILFE: <table border="1"> <tr> <td>leicht lenkend</td> <td>+</td> <td>+</td> <td>+</td> </tr> <tr> <td>verschleißarm</td> <td>x</td> <td>x</td> <td>x</td> </tr> <tr> <td>stoßfest</td> <td>x</td> <td>x</td> <td>x</td> </tr> <tr> <td>bodenschonend</td> <td>x</td> <td>x</td> <td>x</td> </tr> <tr> <td>witterungsbeständig</td> <td>x</td> <td>x</td> <td>x</td> </tr> </table> | leicht lenkend | + | + | + | verschleißarm | x | x | x | stoßfest | x | x | x | bodenschonend | x | x | x | witterungsbeständig | x | x | x |
| leicht lenkend | + | + | + | | | | | | | | | | | | | | | | | | | |
| verschleißarm | x | x | x | | | | | | | | | | | | | | | | | | | |
| stoßfest | x | x | x | | | | | | | | | | | | | | | | | | | |
| bodenschonend | x | x | x | | | | | | | | | | | | | | | | | | | |
| witterungsbeständig | x | x | x | | | | | | | | | | | | | | | | | | | |

Technische Details

| | |
|--------------------------------|-------------|
| ORDERNO (Artikel-nummer) | 321 RÜ 75 P |
| WDAB (Rad-Ø A x Breite B / mm) | 75x23+23 |
| LC (Tragkraft / kg) | 90 |
| H (Bauhöhe H / mm) | 100 |
| HD (Loch-Ø / mm) | 10.5 |
| SR (Schwenkradius / mm) | 106 |
| WB (Radlager) | Kugellager |