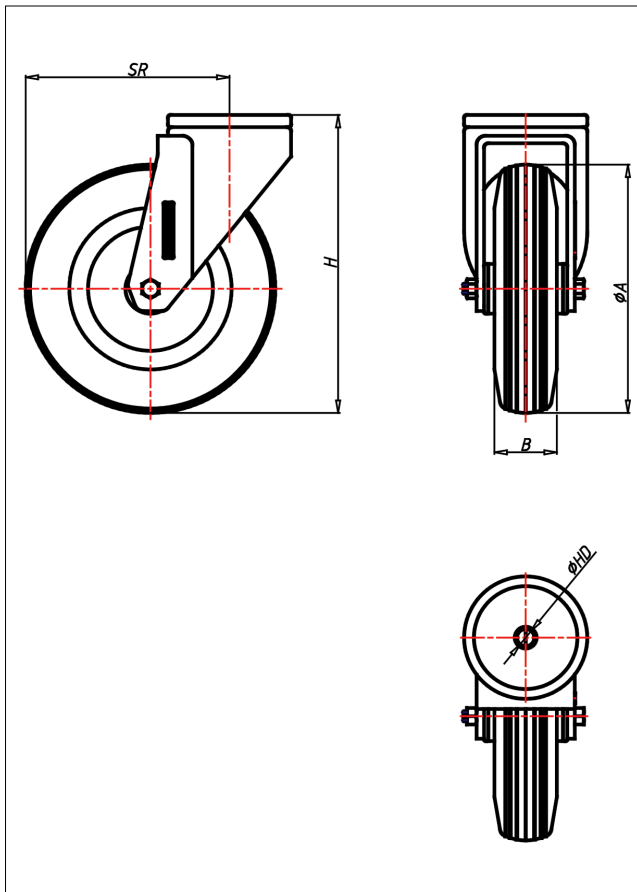




330 RÜ/CR- LK/LB/LGB/LSB Lenkrolle



CR-L



LENKROLLE	LENKROLLE MIT TOTALFESTSTELLER	
<ul style="list-style-type: none"> • hervorragende Stoßdämpfung • minimaler Rollwiderstand • sehr lauffähig • hoher Fahrkomfort • spurfrei in grau Luftreifen mit Schlauch Felge aus Stahlblech oder Kunststoff → Seite 276	zweifaches Kugellager - vernietet Stahlkugeln gehärtet Radachse verschraubt, verzinkt → Seite 62	AUSWAHLHILFE: <ul style="list-style-type: none"> leicht lenkend <input checked="" type="checkbox"/> verschleißarm <input checked="" type="checkbox"/> stoßfest <input checked="" type="checkbox"/> bodenschonend <input checked="" type="checkbox"/> witterungsbeständig <input checked="" type="checkbox"/>

Technische Details

ORDERNO (Artikel-nummer)	330 RÜ 150 LK
WDAB (Rad-Ø A x Breite B / mm)	150x32
LC (Tragkraft / kg)	50
H (Bauhöhe H / mm)	181
HD (Loch-Ø / mm)	12.5
SR (Schwenkradius / mm)	120
WB (Radlager)	Kugellager