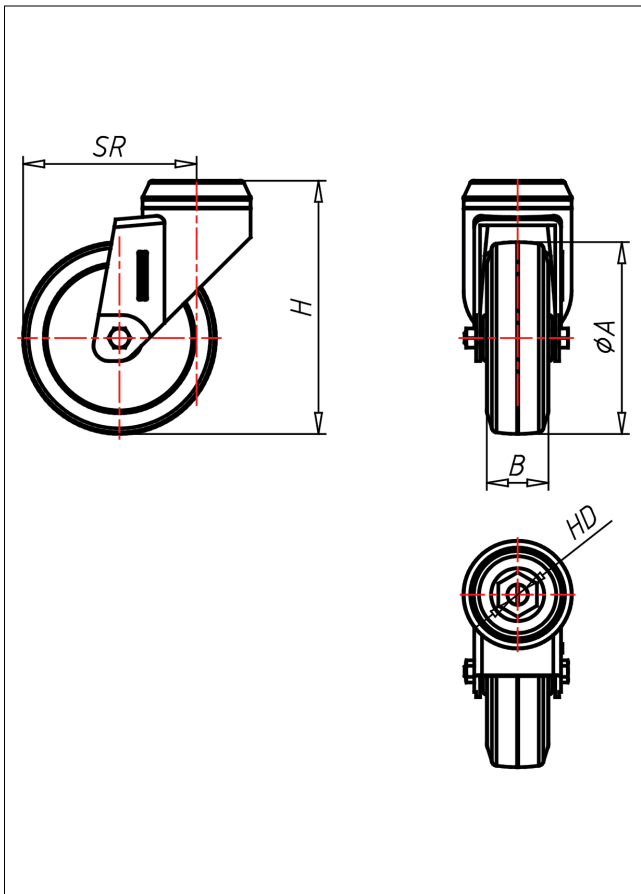
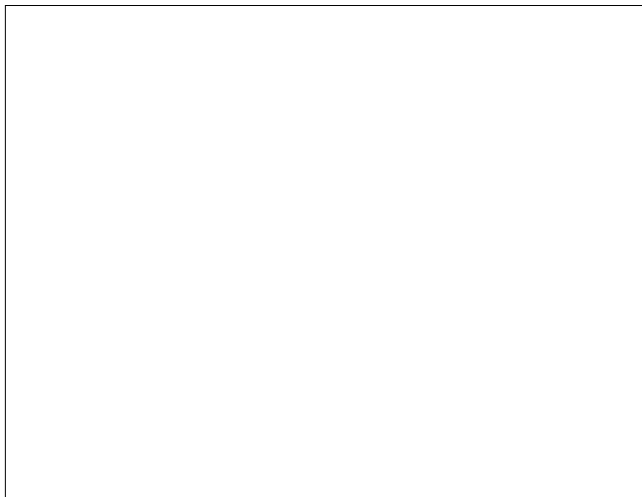
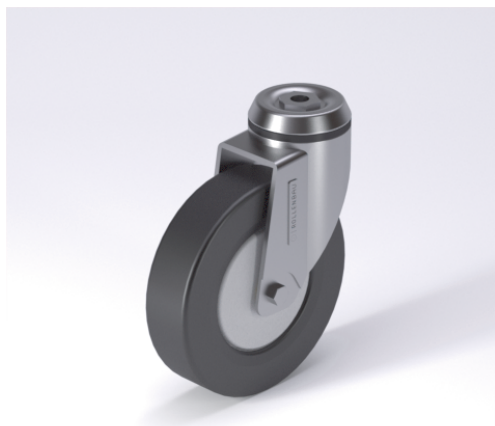




330LXR-EL Lenkrolle



330LXR-EL



NEU!

Lenkrolle Swivel Castor	Lenkrolle mit Totfeststeller Swivel Castor with total lock	
<ul style="list-style-type: none"> elektrisch leitfähig Widerstand <math><10^{-3}</math> geräuscharmer Lauf großer Fahrkomfort beständig gegen verdünnte Säuren 	<ul style="list-style-type: none"> zweifaches Kugellager - vernietet, Radschne verschraubt - gesichert, alle Teile aus Edelstahl rostfrei 	<p>Auswahlhilfe Selection Criteria</p> <ul style="list-style-type: none"> leicht lenkend/swivels easily verschleißarm/wear resistant stößelst/ shock proof bodenschonend/floor protective witterungsbeständig/weather proof
<p>Vollgummi oder TPE spurfrei Folge Stahlblech oder Polyamid 6 → Seite/Page 385</p>	<p>→ Seite/Page 105</p>	

Technische Details

ORDERNO (Artikel-nummer)	330LX RU10 102 ELKX
WDAB (Rad-Ø A x Breite B / mm)	100x32
LC (Tragkraft / kg)	90
H (Bauhöhe H / mm)	132
HD (Loch-Ø / mm)	10.5
SR (Schwenkradius / mm)	90
WB (Radlager)	Kugellager