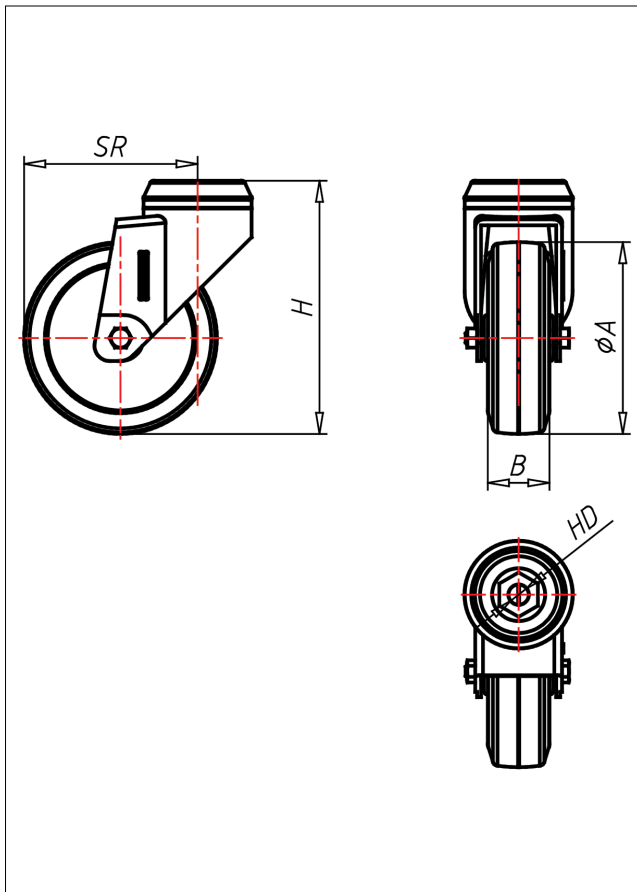




330LXR-TP

Lenkrolle



330LXR-TP



NEU! Lenkrolle Swivel Castor

Lenkrolle mit Totalfeststeller Swivel Castor with total lock

- geräuscharmer Lauf
- geringer Rollwiderstand
- abrieb- und reißfest
- hohe Stoßfestigkeit
- spürlos
- sehr beständig gegen viele aggressive Medien
- Thermoplastisches Elastomer Folge Polyamid 6
- Seite/Page: 339

zweifaches Kugellager - vernietet, Radachse verschraubt - gesichert, alle Teile aus Edelstahl rostfrei

→ Seite/Page: 185

Auswahlhilfe Selection Criteria

leicht lenkend/swivels easily	<input type="checkbox"/>
verschleißarm/wear resistant	<input checked="" type="checkbox"/>
stoßfest/shock proof	<input checked="" type="checkbox"/>
bodenschonend/floor protective	<input checked="" type="checkbox"/>
witterungsbeständig/weather proof	<input type="checkbox"/>

Technische Details

ORDERNO (Artikel-nummer)	330LX RU10 102 TP
WDAB (Rad-Ø A x Breite B / mm)	100x32
LC (Tragkraft / kg)	90
H (Bauhöhe H / mm)	132
HD (Loch-Ø / mm)	10.5
SR (Schwenkradius / mm)	90
WB (Radlager)	Polyamid-Gleitlager