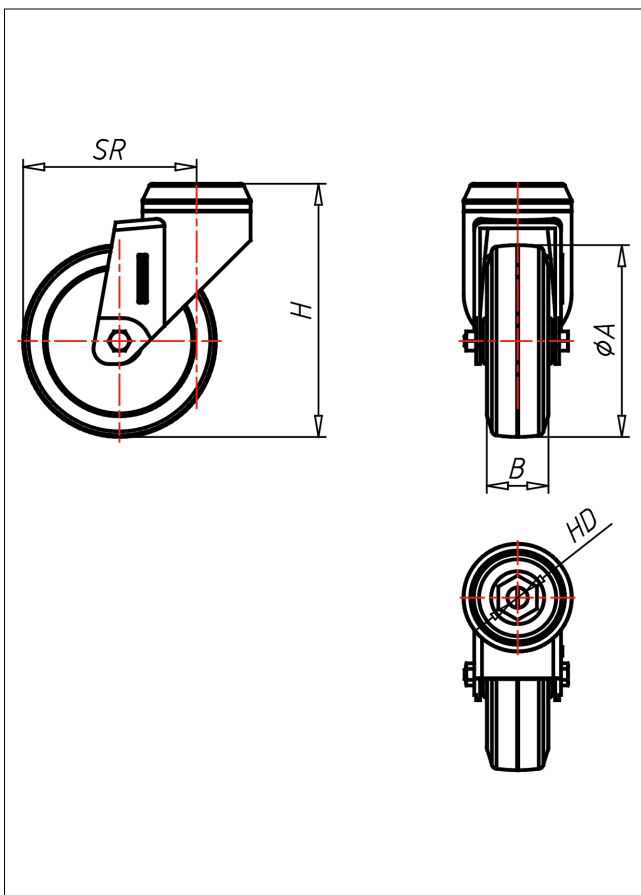
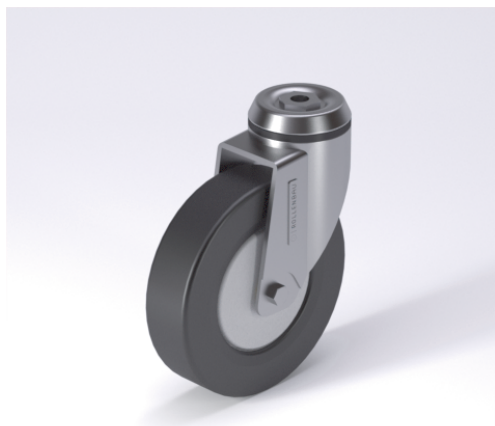




330LXR-EL

Lenkrolle



330LXR-EL



NEU!

Lenkrolle Swivel Castor	Lenkrolle mit Totfeststeller Swivel Castor with total lock	
<ul style="list-style-type: none"> elektrisch leitfähig Widerstand <math><10\Omega</math> geräuscharmer Lauf großer Fahrkomfort beständig gegen verdünnte Säuren 	<ul style="list-style-type: none"> zweifaches Kugellager - vernietet, Radschne verschraubt - gesichert. alle Teile aus Edelstahl rostfrei 	<p>Auswahlhilfe Selection Criteria</p> <ul style="list-style-type: none"> leicht lenkend/swivels easily verschleißarm/wear resistant stoßfest/shock proof bodenschonend/floor protective witterungsbeständig/weather proof
<ul style="list-style-type: none"> Vollgummi oder TPE spurfrei Felge Stahlblech oder Polyamid 6 -> Seite/Page 385 	-> Seite/Page 185	

Technische Details

ORDERNO (Artikel-nummer)	330LX RU10 127 EL
WDAB (Rad-Ø A x Breite B / mm)	125x32
LC (Tragkraft / kg)	100
H (Bauhöhe H / mm)	158
HD (Loch-Ø / mm)	10.5
SR (Schwenkradius / mm)	102.5
WB (Radlager)	Polyamid-Gleitlager