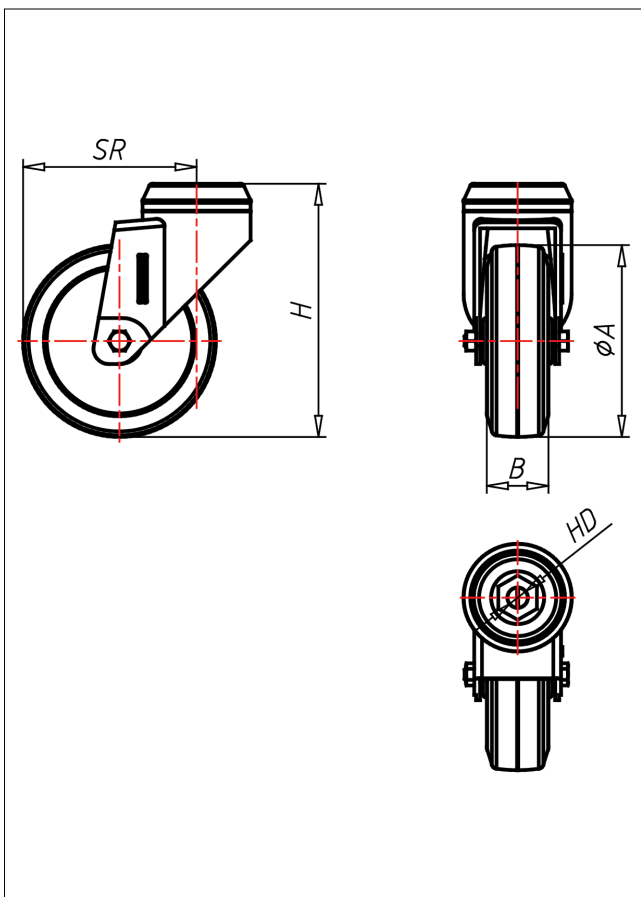
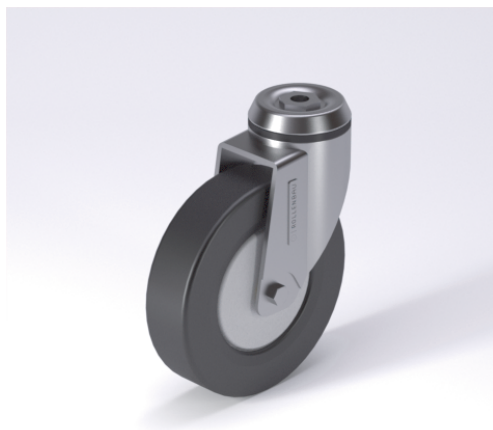




330LXR-EL Lenkrolle



330LXR-EL



NEU!



- elektrisch leitfähig
- Widerstand <10³ Ω
- geräuscharmer Lauf
- großer Fahrkomfort
- beständig gegen verdünnte Säuren

Vollgummi oder TPE *spurtrot*
Folge Stahlblech oder Polyamid 6
→ Seite/Page 385



- zweifaches Kugellager - vernietet, Radschne verschraubt - gesichert, alle Teile aus Edelstahl rostfrei

→ Seite/Page 185



- Auswahlhilfe
Selection Criteria
- leicht lenkend/swivels easily
 - verschleißarm/wear resistant
 - stößelst/ shock proof
 - bodenschonend/floor protective
 - witterungsbeständig/weather proof

Technische Details

ORDERNO (Artikel-nummer)	330LX RU10 127 ELKX
WDAB (Rad-Ø A x Breite B / mm)	125x32
LC (Tragkraft / kg)	100
H (Bauhöhe H / mm)	158
HD (Loch-Ø / mm)	10.5
SR (Schwenkradius / mm)	102.5
WB (Radlager)	Kugellager