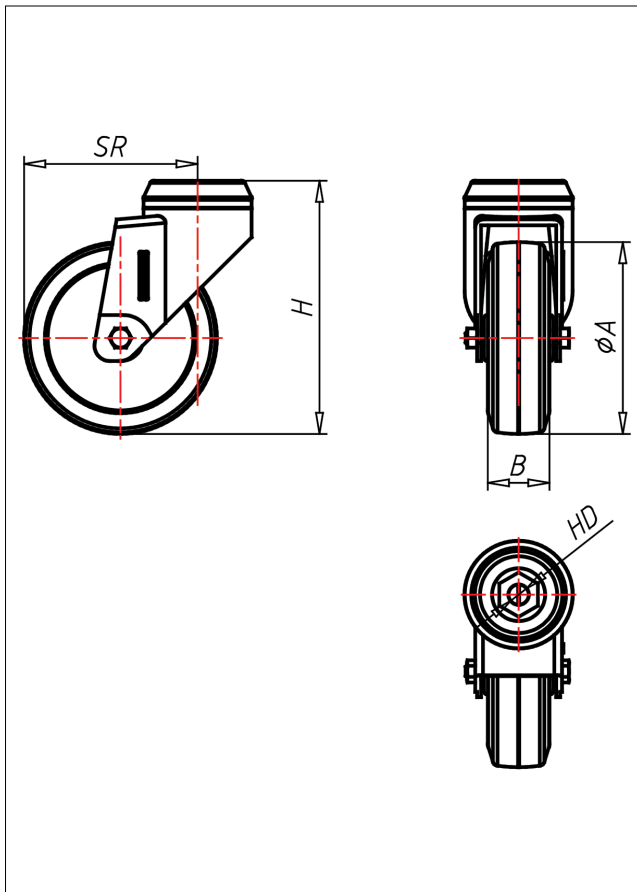




330LXR-TP

Lenkrolle



330LXR-TP



NEU! Lenkrolle Swivel Castor

Lenkrolle mit Totalfeststeller Swivel Castor with total lock

- geräuscharmer Lauf
- geringer Rollwiderstand
- abrieb- und reißfest
- hohe Stoßfestigkeit
- spürlos
- sehr beständig gegen viele aggressive Medien
- Thermoplastisches Elastomer Folge Polyamid 6
- Seite/Page: 339

zweifaches Kugellager - vernietet, Radachse verschraubt - gesichert, alle Teile aus Edelstahl rostfrei

→ Seite/Page: 185

Auswahlhilfe Selection Criteria

| | | | |
|-----------------------------------|--------------------------|--------------------------|--------------------------|
| leicht lenkend/swivels easily | <input type="checkbox"/> | <input type="checkbox"/> | <input type="checkbox"/> |
| verschleißarm/wear resistant | <input type="checkbox"/> | <input type="checkbox"/> | <input type="checkbox"/> |
| stoßfest/shock proof | <input type="checkbox"/> | <input type="checkbox"/> | <input type="checkbox"/> |
| bodenschonend/floor protective | <input type="checkbox"/> | <input type="checkbox"/> | <input type="checkbox"/> |
| witterungsbeständig/weather proof | <input type="checkbox"/> | <input type="checkbox"/> | <input type="checkbox"/> |

Technische Details

| | |
|--------------------------------|---------------------|
| ORDERNO (Artikel-nummer) | 330LX RU10 127 TP |
| WDAB (Rad-Ø A x Breite B / mm) | 125x32 |
| LC (Tragkraft / kg) | 100 |
| H (Bauhöhe H / mm) | 158 |
| HD (Loch-Ø / mm) | 10.5 |
| SR (Schwenkradius / mm) | 102.5 |
| WB (Radlager) | Polyamid-Gleitlager |