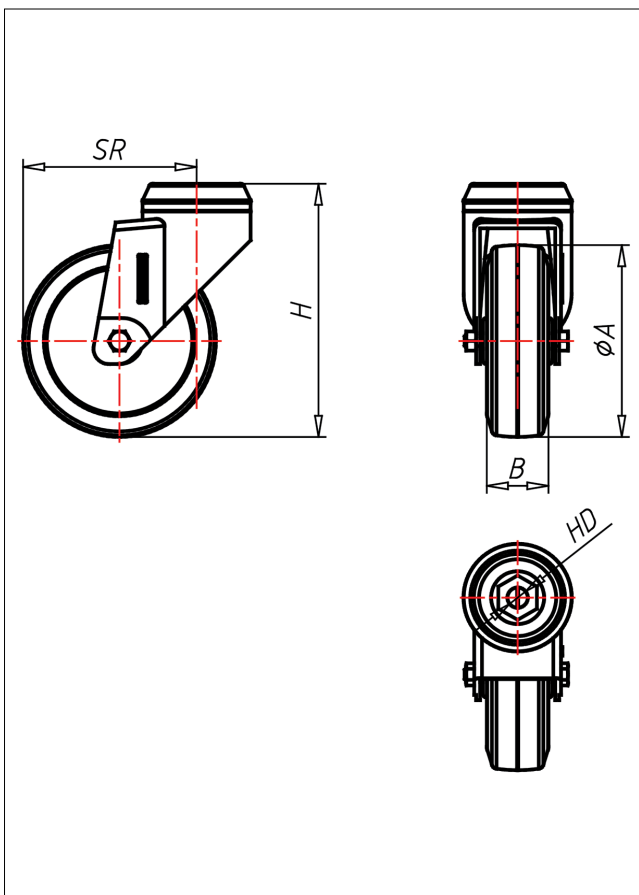




330LXR-TP Lenkrolle



330LXR-TP



Lenkrolle Swivel Castor



- geräuscharmer Lauf
 - geringer Rollwiderstand
 - abrieb- und reißfest
 - hohe Stoßfestigkeit
 - spurlos
 - sehr beständig gegen viele aggressive Medien
- Thermoplastisches Elastomer
Folge Polyamid 6
→ Seite/Page: 339

Lenkrolle mit Totalfeststeller Swivel Castor with total lock



- zweifaches Kugellager - vernietet, Radachse verschraubt - gesichert, alle Teile aus Edelstahl rostfrei
- Seite/Page: 185



- Auswahlhilfe
Selection Criteria
- leicht lenken/swivels easily
 - verschleißarm/wear resistant
 - stoßfest/shock proof
 - bodenschonend/floor protective
 - witterungsbeständig/weather proof

Technische Details

ORDERNO (Artikel-nummer)	330LX RU10 127 TPKX
WDAB (Rad-Ø A x Breite B / mm)	125x32
LC (Tragkraft / kg)	100
H (Bauhöhe H / mm)	158
HD (Loch-Ø / mm)	10.5
SR (Schwenkradius / mm)	102.5
WB (Radlager)	Kugellager