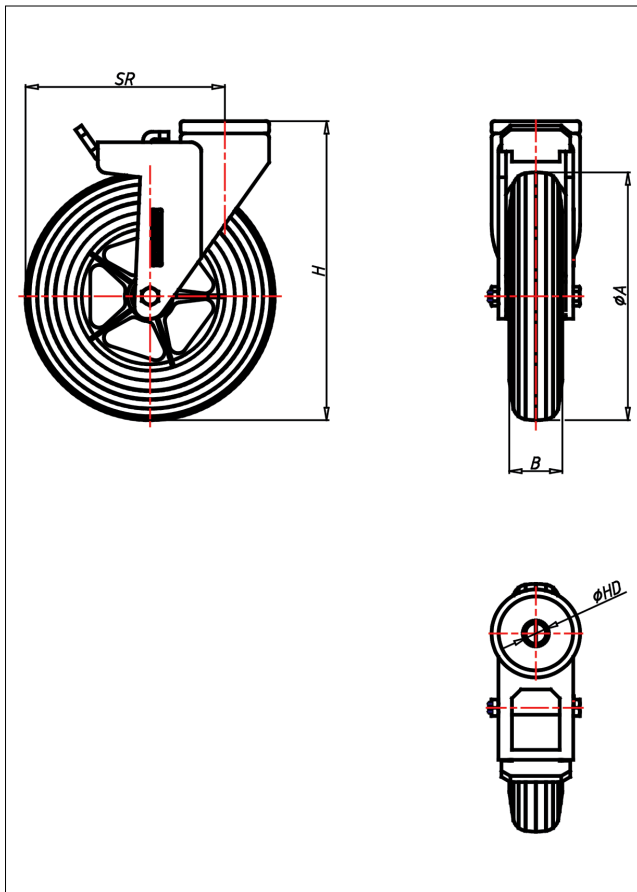




# 331 RÜ-LK

## Lenkrolle mit Totalfeststeller



CR-L



LENKROLLE	LENKROLLE MIT TOTALFESTSTELLER	
<ul style="list-style-type: none"> <li>• hervorragende Stoßdämpfung</li> <li>• minimaler Rollwiderstand</li> <li>• sehr lauffähig</li> <li>• hoher Fahrkomfort</li> <li>• spurfrei in grau</li> </ul> Luftreifen mit Schlauch Felge aus Stahlblech oder Kunststoff → Seite 276	zweifaches Kugellager - vernietet Stahlkugeln gehärtet Radachse verschraubt, verzinkt → Seite 62	<b>AUSWAHLHILFE:</b> <ul style="list-style-type: none"> <li>leicht lenkend <input checked="" type="checkbox"/></li> <li>verschleißarm <input checked="" type="checkbox"/></li> <li>stoßfest <input checked="" type="checkbox"/></li> <li>bodenschonend <input checked="" type="checkbox"/></li> <li>witterungsbeständig <input checked="" type="checkbox"/></li> </ul>

### Technische Details

<b>ORDERNO (Artikel-nummer)</b>	331 RÜ 150 LK
<b>WDAB (Rad-Ø A x Breite B / mm)</b>	150x32
<b>LC (Tragkraft / kg)</b>	50
<b>H (Bauhöhe H / mm)</b>	181
<b>HD (Loch-Ø / mm)</b>	12.5
<b>SR (Schwenkradius / mm)</b>	120
<b>WB (Radlager)</b>	Kugellager