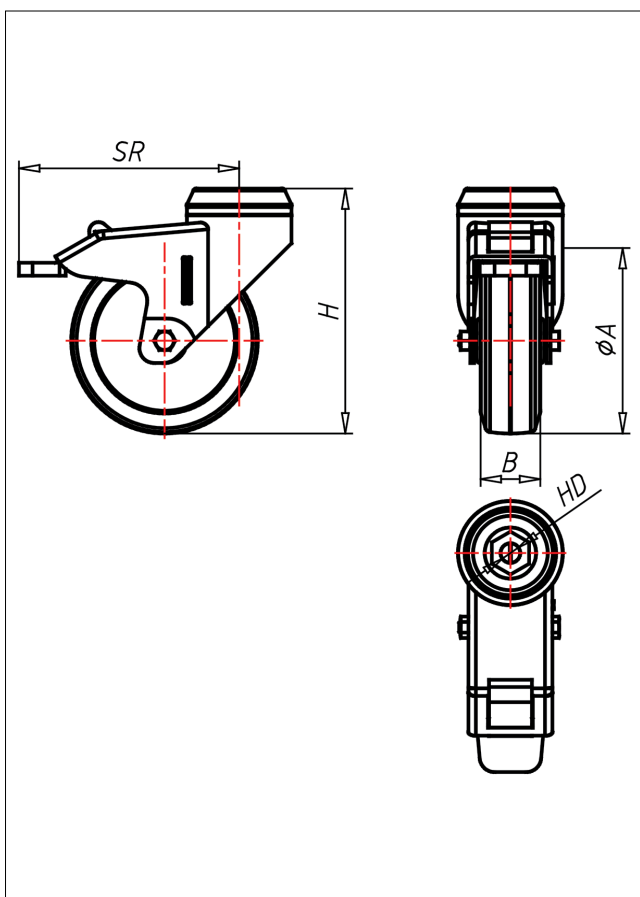
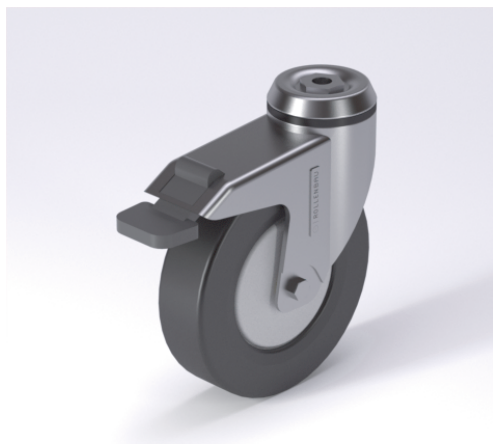




331LXR-EL

Lenkrolle mit Totalfeststeller



330LXR-EL



NEU!

Lenkrolle Swivel Castor	Lenkrolle mit Totalfeststeller Swivel Castor with total lock	
<ul style="list-style-type: none"> elektrisch leitfähig Widerstand <math><10^3\Omega</math> geräuscharmer Lauf großer Fahrkomfort beständig gegen verdünnte Säuren 	<ul style="list-style-type: none"> zweifaches Kugellager - vernietet, Radachse verschraubt - gesichert. alle Teile aus Edelstahl rostfrei 	<p>Auswahlhilfe Selection Criteria</p> <ul style="list-style-type: none"> leicht lenkend/swivels easily verschleißarm/wear resistant stoßfest/impact proof bodenschonend/floor protective witterungsbeständig/weather proof

Vollgummi oder TPE **spurtrot!**
Folge Stahlblech oder Polyamid 6
→ Seite/Page 385

→ Seite/Page 185

Technische Details

ORDERNO (Artikel-nummer)	331LX RU10 102 EL
WDAB (Rad-ø A x Breite B / mm)	100x32
LC (Tragkraft / kg)	90
H (Bauhöhe H / mm)	132
HD (Loch-ø / mm)	10.5
SR (Schwenkradius / mm)	118
WB (Radlager)	Polyamid-Gleitlager