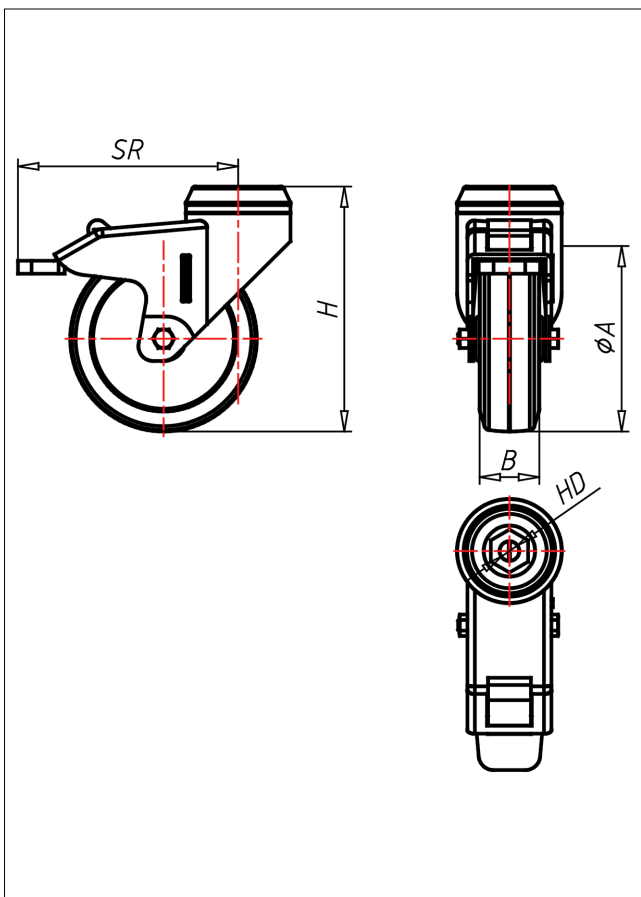
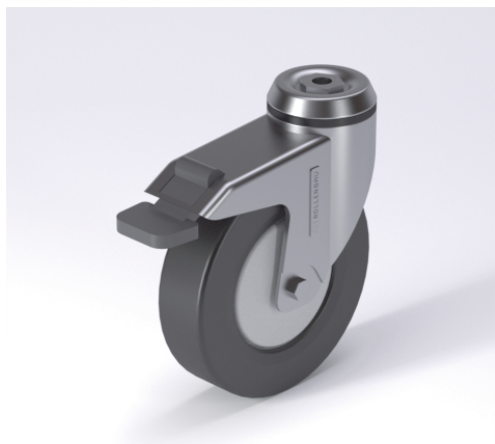




# 331LXR-EL

## Lenkrolle mit Totalfeststeller



330LXR-EL



**NEU!**



- elektrisch leitfähig
- Widerstand <math><10^3</math>
- geräuscharmer Lauf
- großer Fahrkomfort
- beständig gegen verdünnte Säuren

Vollgummi oder TPE **spurtrot!**  
Felge Stahlblech oder Polyamid 6  
→ Seite/Page 385



- zweifaches Kugellager - vernietet, Radachse verschraubt - gesichert, alle Teile aus Edelstahl
- rostfrei

→ Seite/Page 185

- Auswahlhilfe  
Selection Criteria
- |                                   |                                     |                                     |                                     |
|-----------------------------------|-------------------------------------|-------------------------------------|-------------------------------------|
| leicht lenkend/swivels easily     | <input checked="" type="checkbox"/> | <input checked="" type="checkbox"/> | <input checked="" type="checkbox"/> |
| verschleißarm/wear resistant      | <input checked="" type="checkbox"/> | <input checked="" type="checkbox"/> | <input checked="" type="checkbox"/> |
| stoffest/stock proof              | <input checked="" type="checkbox"/> | <input checked="" type="checkbox"/> | <input checked="" type="checkbox"/> |
| bodenschonend/floor protective    | <input checked="" type="checkbox"/> | <input checked="" type="checkbox"/> | <input checked="" type="checkbox"/> |
| witterungsbeständig/weather proof | <input checked="" type="checkbox"/> | <input checked="" type="checkbox"/> | <input checked="" type="checkbox"/> |

### Technische Details

ORDERNO (Artikel-nummer)	331LX RU10 102 ELKX
WDAB (Rad- $\phi$ A x Breite B / mm)	100x32
LC (Tragkraft / kg)	90
H (Bauhöhe H / mm)	132
HD (Loch- $\phi$ / mm)	10.5
SR (Schwenkradius / mm)	118
WB (Radlager)	Kugellager