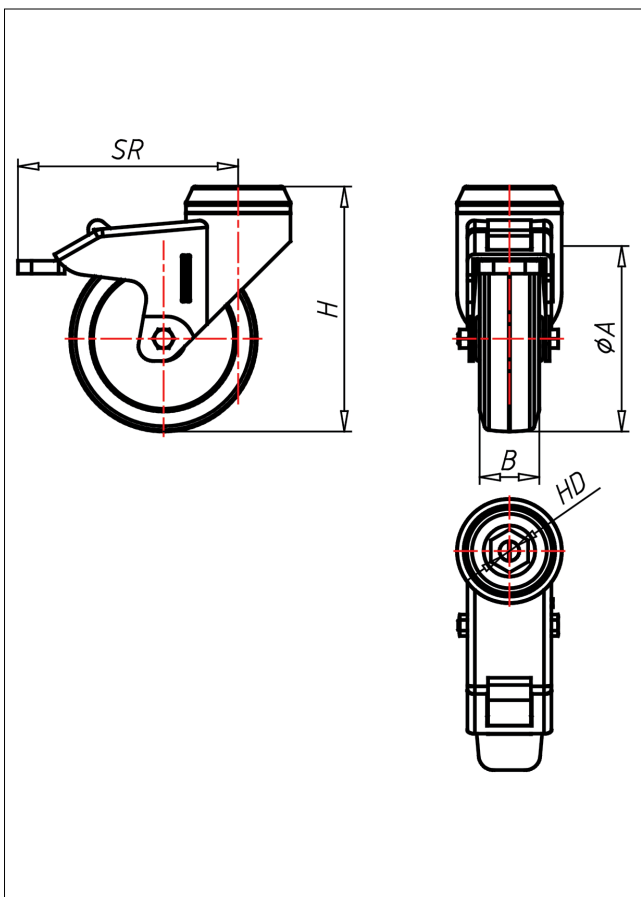




331LXR-TP

Lenkrolle mit Totalfeststeller



330LXR-TP



<p>NEU!</p> <p>Lenkrolle Swivel Castor</p> 	<p>Lenkrolle mit Totalfeststeller Swivel Castor with total lock</p> 	<p>Auswahlhilfe Selection Criteria</p> <p>leicht lenkend/swivels easily <input type="checkbox"/></p> <p>verschleißarm/wear resistant <input type="checkbox"/></p> <p>stoßfest/shock proof <input type="checkbox"/></p> <p>bodenschonend/floor protective <input type="checkbox"/></p> <p>witterungsbeständig/weather proof <input type="checkbox"/></p>
<ul style="list-style-type: none"> geräuscharmer Lauf geringer Rollwiderstand abrieb- und reißfest hohe Stoßfestigkeit spürlos sehr beständig gegen viele aggressive Medien Thermoplastisches Elastomer Folge Polyamid 6 → Seite/Page: 339 	<ul style="list-style-type: none"> zweifaches Kugellager - vernietet, Radachse verschraubt - gesichert, alle Teile aus Edelstahl rostfrei → Seite/Page: 185 	

Technische Details

ORDERNO (Artikel-nummer)	331LX RU10 102 TP
WDAB (Rad-Ø A x Breite B / mm)	100x32
LC (Tragkraft / kg)	90
H (Bauhöhe H / mm)	132
HD (Loch-Ø / mm)	10.5
SR (Schwenkradius / mm)	118
WB (Radlager)	Polyamid-Gleitlager