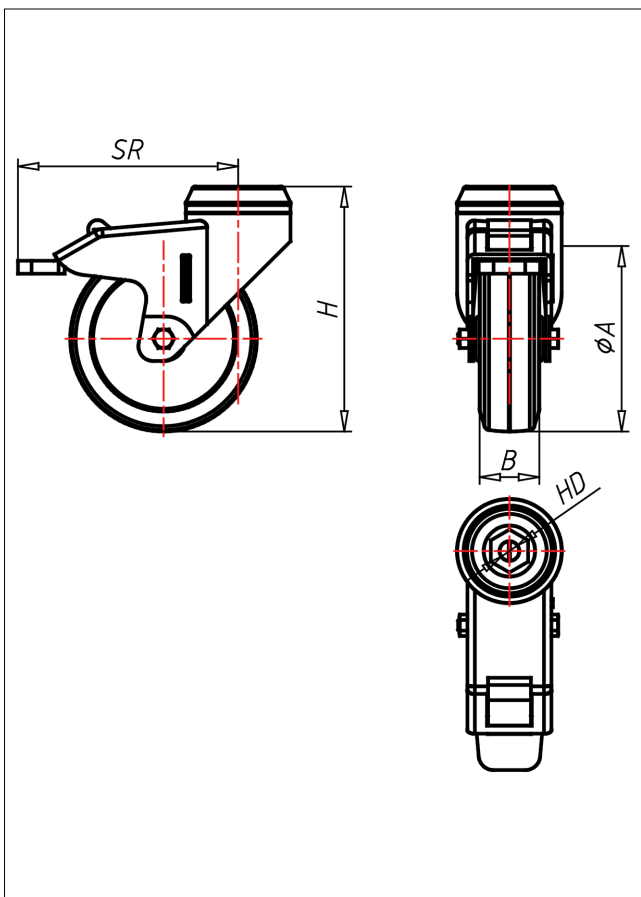
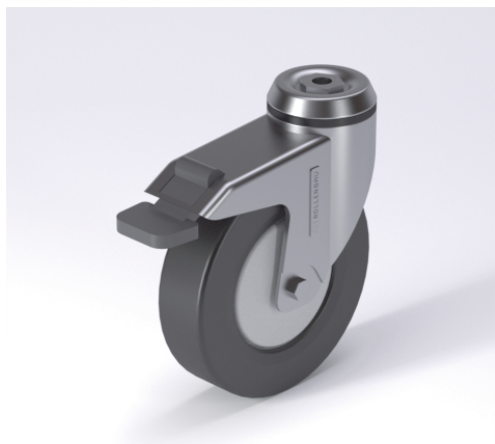




# 331LXR-EL

## Lenkrolle mit Totalfeststeller



330LXR-EL



330LXR-EL	331LXR-EL	332LXR-EL	333LXR-EL	334LXR-EL	335LXR-EL	336LXR-EL	337LXR-EL	338LXR-EL	339LXR-EL	340LXR-EL
<b>NEU!</b> Lenkrolle Swivel Castor	Lenkrolle mit Totalfeststeller Swivel Castor with total lock									
<ul style="list-style-type: none"> <li>elektrisch leitfähig</li> <li>Widerstand &lt;math&gt;&lt;10\Omega&lt;/math&gt;</li> <li>geräuscharmer Lauf</li> <li>großer Fahrkomfort</li> <li>beständig gegen verdünnte Säuren</li> </ul>	<ul style="list-style-type: none"> <li>zweifaches Kugellager - vernietet, Radachse verschraubt - gesichert, alle Teile aus Edelstahl rostfrei</li> </ul>									
Vollgummi oder TPE <b>spurtreu!</b> Folie Stahlblech oder Polyamid e → Seite/Page 385	→ Seite/Page 185									
<b>Auswahlhilfe</b> Selection Criteria										
leicht lenkend/swivels easily										
verschleißarm/wear resistant										
stoßfest/shock proof										
bodenschonend/floor protective										
witterungsbeständig/weather proof										

### Technische Details

ORDERNO (Artikel-nummer)	331LX RU10 127 ELKX
WDAB (Rad-Ø A x Breite B / mm)	125x32
LC (Tragkraft / kg)	100
H (Bauhöhe H / mm)	158
HD (Loch-Ø / mm)	10.5
SR (Schwenkradius / mm)	130
WB (Radlager)	Kugellager