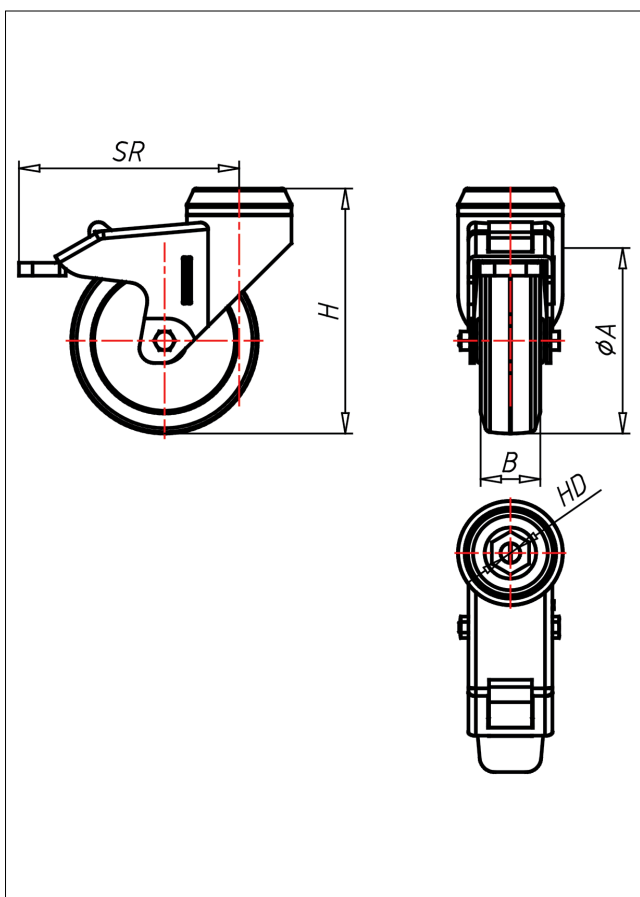




# 331LXR-TP

## Lenkrolle mit Totalfeststeller



### 330LXR-TP



| NEU!   | Lenkrolle<br>Swivel Castor  | Lenkrolle mit Totalfeststeller<br>Swivel Castor with total lock  |  |
|--|---|--|--|
|  |   |  |  |
| <ul style="list-style-type: none"> <li>geräuscharmer Lauf</li> <li>geringer Rollwiderstand</li> <li>abrieb- und reißfest</li> <li>hohe Stoßfestigkeit</li> <li>spürlos</li> <li>sehr beständig gegen viele aggressive Medien</li> <li>Thermoplastisches Elastomer Folge Polyamid 6</li> <li>→ Seite/Page: 339</li> </ul> | <ul style="list-style-type: none"> <li>zweifaches Kugellager - vernietet, Radachse verschraubt - gesichert, alle Teile aus Edelstahl rostfrei</li> <li>→ Seite/Page: 185</li> </ul> | <p>Auswahlhilfe<br/>Selection Criteria</p> <ul style="list-style-type: none"> <li>leicht lenken/swivels easily <input type="checkbox"/></li> <li>verschleißarm/wear resistant <input type="checkbox"/></li> <li>stoßstark/shock proof <input type="checkbox"/></li> <li>bodenschonend/floor protective <input type="checkbox"/></li> <li>witterungsbeständig/weather proof <input type="checkbox"/></li> </ul> |  |

### Technische Details

|                                |                     |
|--------------------------------|---------------------|
| ORDERNO (Artikel-nummer)       | 331LX RU10 127 TP   |
| WDAB (Rad-Ø A x Breite B / mm) | 125x32              |
| LC (Tragkraft / kg)            | 100                 |
| H (Bauhöhe H / mm)             | 158                 |
| HD (Loch-Ø / mm)               | 10.5                |
| SR (Schwenkradius / mm)        | 130                 |
| WB (Radlager)                  | Polyamid-Gleitlager |