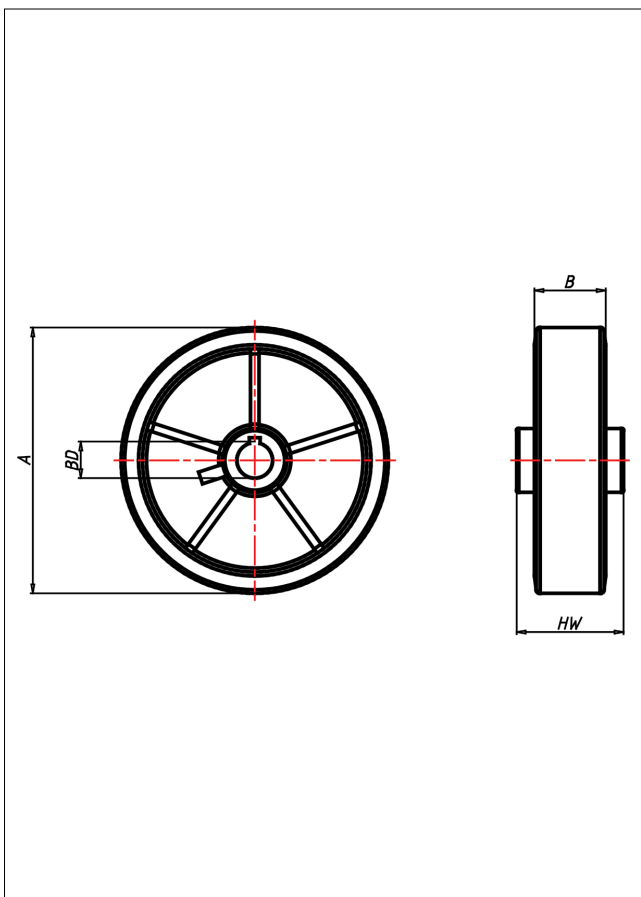
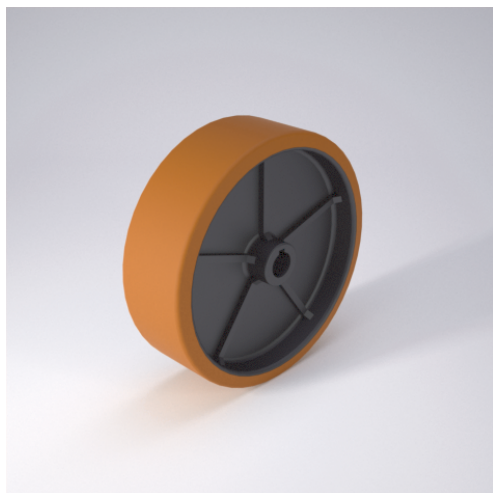




H Antriebsrad



H Antriebsrad



Radkörper aus Gusseisen lackiert
Laufbelag aus Vulkollan® 90±3 Shore A*
® = eingetragene Marke der Bayer AG, Leverkusen

- lange Lebensdauer
- sehr niedrige Abriebswerte
- hohe Stoßfestigkeit
- geräuscharmer Lauf
- sehr beständig gegen viele aggressive Medien

Technische Details

ORDERNO (Artikel-nummer)	400x65 H50
WDAB (Rad-Ø A x Breite B / mm)	400x65
LC (Tragkraft / kg)	1700
HW (Nabenlänge / mm)	65
WB (Radlager)	Bohrung H7 und Paßfedernut nach DIN 6885
BD (Bohrungsdurchmesser / mm)50	