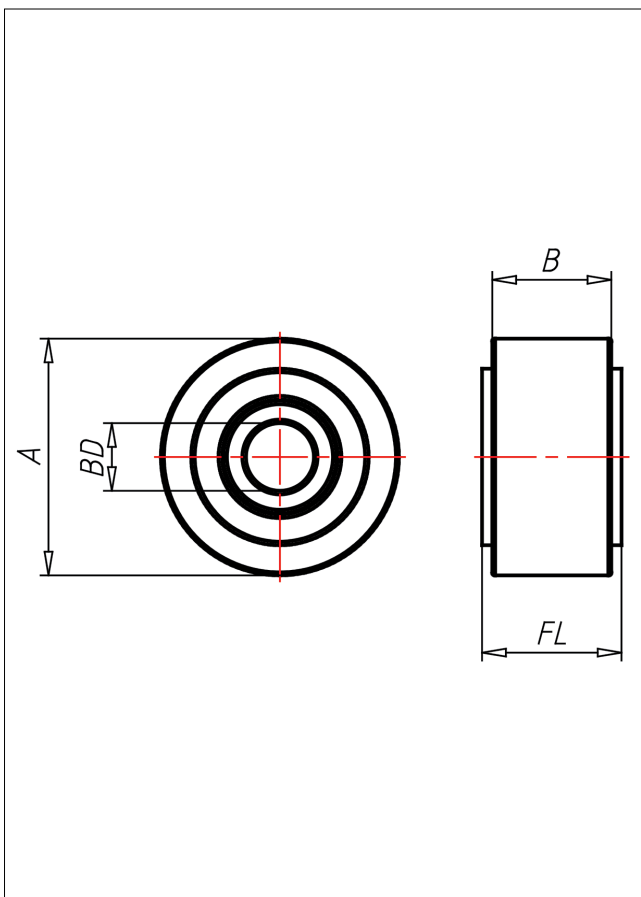
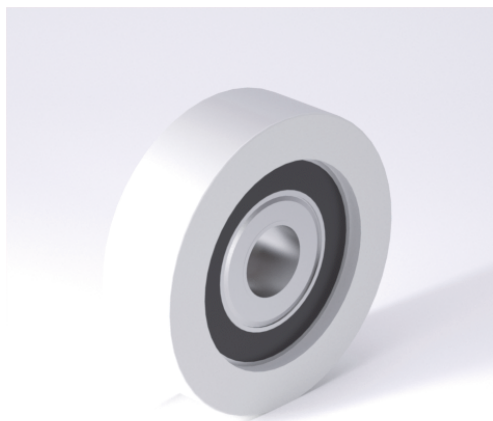




PAK Rad



PAK



- Rad aus Polyamid 6-1. Wahl
Kugellager umspritzt
- High quality nylon wheel
Ball bearing extrusion molded
- leichter Lauf auf glatten Böden
 - stoß- und schlagfest
 - hohe Abriebfestigkeit
 - leicht zu reinigen
 - sehr beständig gegen viele aggressive Medien
 - easy running on smooth floors
 - impact proof
 - high abrasion resistance
 - easy to clean
 - high chemical resistance

Technische Details

ORDERNO (Artikel-nummer)	40x18 PAK 10
WDAB (Rad-Ø A x Breite B / mm)	40x18
LC (Tragkraft / kg)	140
FL (Einbaulänge / mm)	18.5
WB (Radlager)	2 Rillen-Kugellager 6000-2RS
BD (Bohrungsdurchmesser / mm)	10