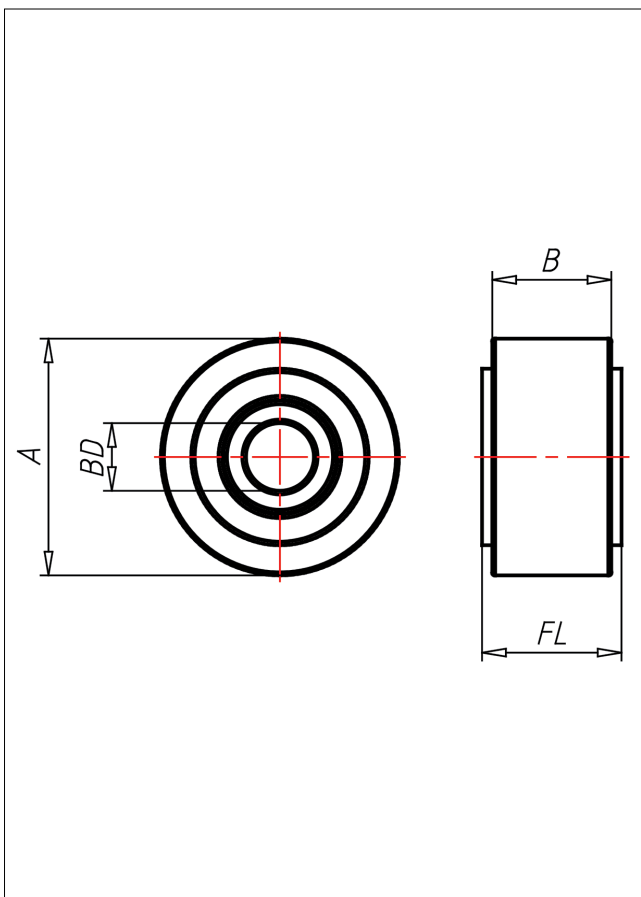
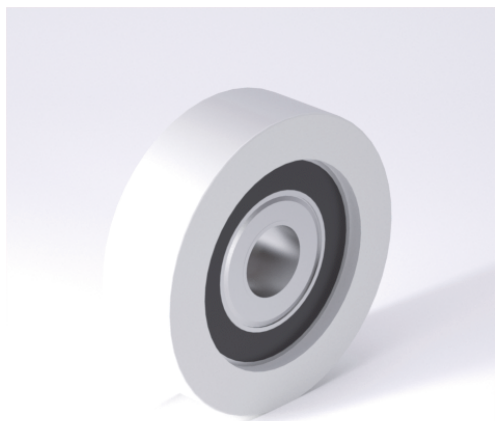




# PAK Rad



## PAK



Rad aus Polyamid 6-1. Wahl  
Kugellager umspritzt

- leichter Lauf auf glatten Böden
- stoß- und schlagfest
- hohe Abriebfestigkeit
- leicht zu reinigen
- sehr beständig gegen viele aggressive Medien

High quality nylon wheel  
Ball bearing extrusion molded

- easy running on smooth floors
- impact proof
- high abrasion resistance
- easy to clean
- high chemical resistance

### Technische Details

ORDERNO (Artikel-nummer)	42x14 PAK 10
WDAB (Rad-Ø A x Breite B / mm)	42x14
LC (Tragkraft / kg)	110
FL (Einbaulänge / mm)	8
WB (Radlager)	1 Rillen-Kugellager 6000-ZZ
BD (Bohrungsdurchmesser / mm)	10