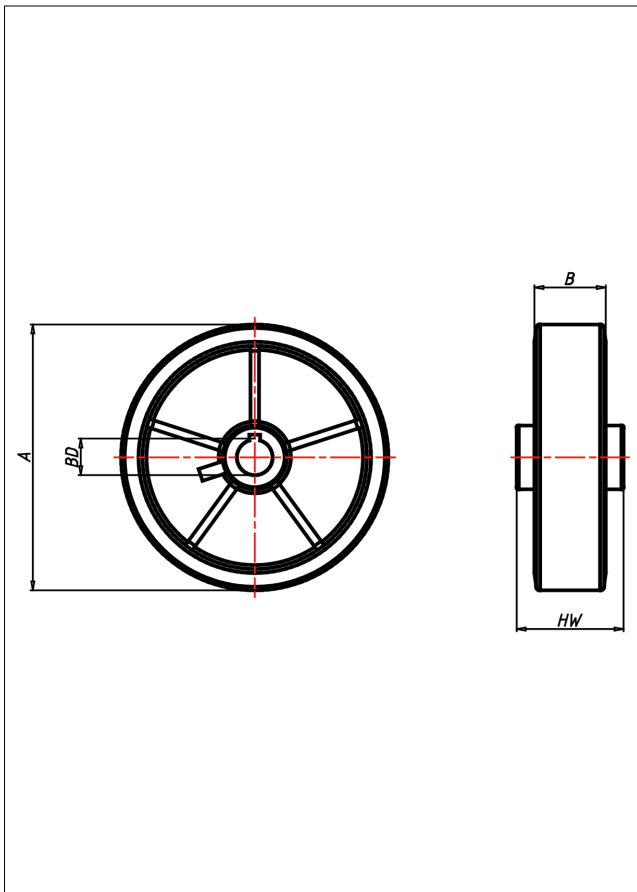
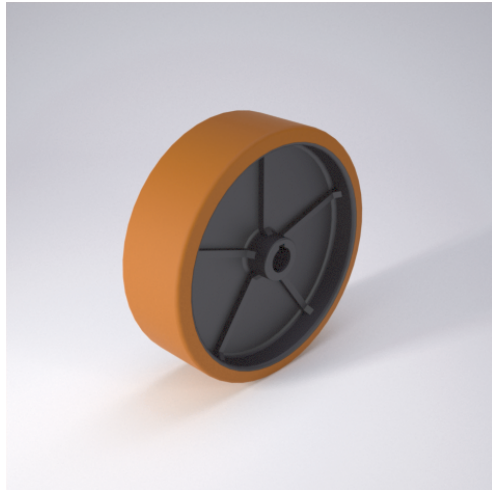




H Antriebsrad



H Antriebsrad



Radkörper aus Gusseisen lackiert
 Laufbelag aus Vulkollan® 90±3 Shore A*
 ® = eingetragene Marke der Bayer AG, Leverkusen

- lange Lebensdauer
- sehr niedrige Abriebswerte
- hohe Stoßfestigkeit
- geräuscharmer Lauf
- sehr beständig gegen viele aggressive Medien

Technische Details

ORDERNO (Artikel-nummer)	450x100 H40
WDAB (Rad-Ø A x Breite B / mm)	450x100
LC (Tragkraft / kg)	3400
HW (Nabellänge / mm)	100
WB (Radlager)	Bohrung H7 und Paßfedernut nach DIN 6885
BD (Bohrungsdurchmesser / mm)	40