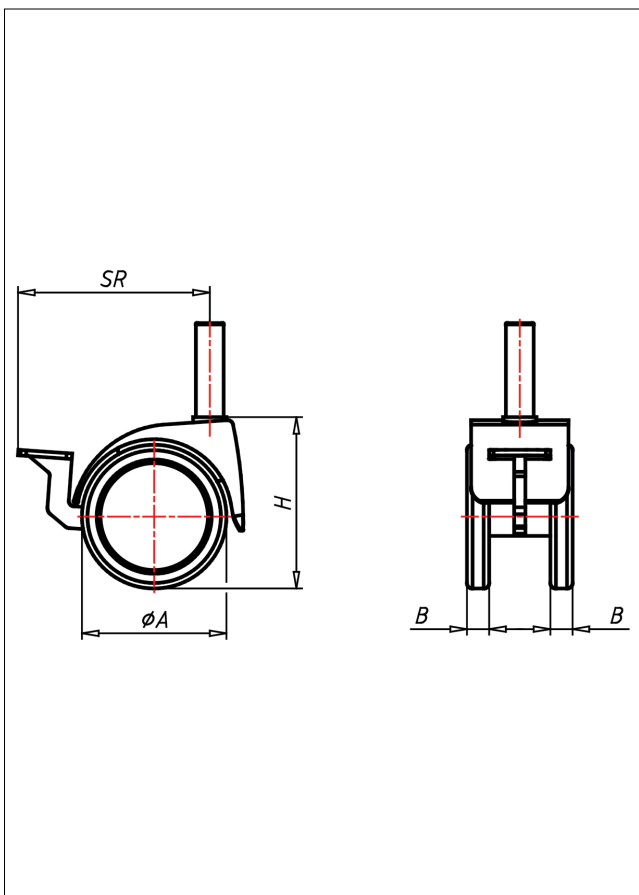
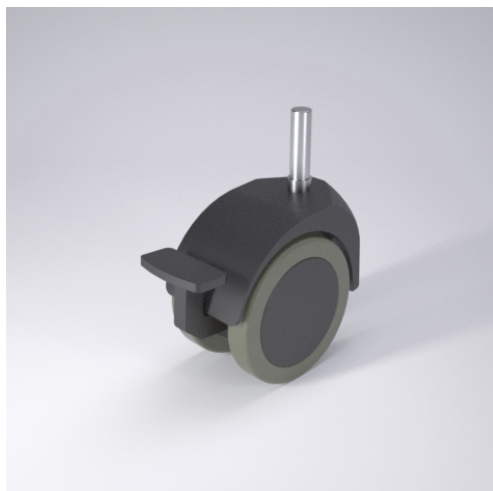




# 531 PUEL

## Lenkrolle mit Radfeststeller



530-PUEL



+60 °C  
-20 °C



max.  
60 kg



schwarzes Gehäuse aus Polyamid 6  
Schwenklager mit kombiniertem  
Gleit-Kugellager  
Felge Polyamid schwarz  
elastischer PUR-Reifen - spurfrei  
elektrisch leitfähig  
Radfeststeller glasfaserverstärkt

### Technische Details

ORDERNO (Artikel-nummer)	531 10x34 50 PUEL
WDAB (Rad-Ø A x Breite B / mm)	52x8+8
LC (Tragkraft / kg)	40
H (Bauhöhe H / mm)	62
BOLT (Stift / mm)	10x34
SR (Schwenkradius / mm)	69
WB (Radlager)	Polyamid-Gleitlager