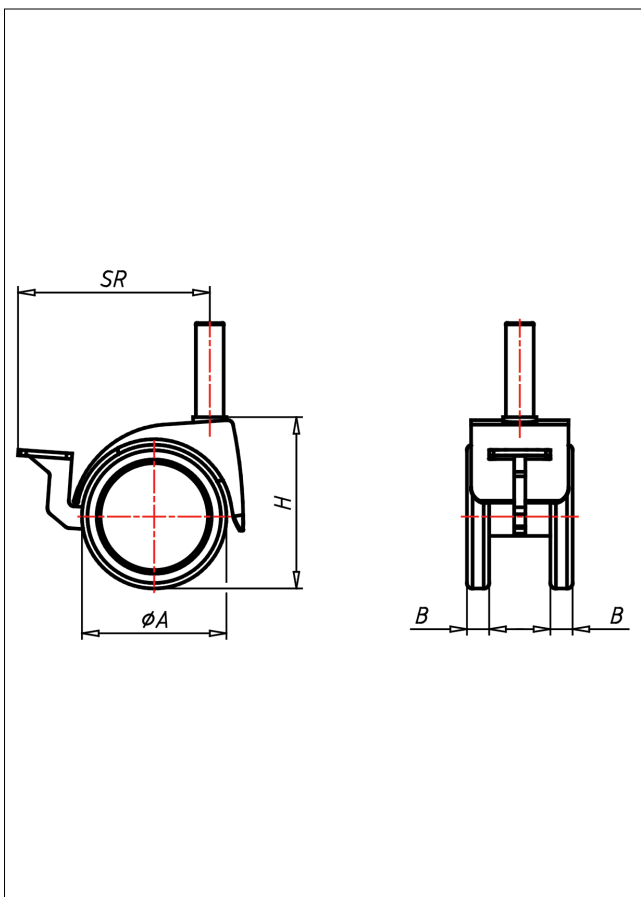
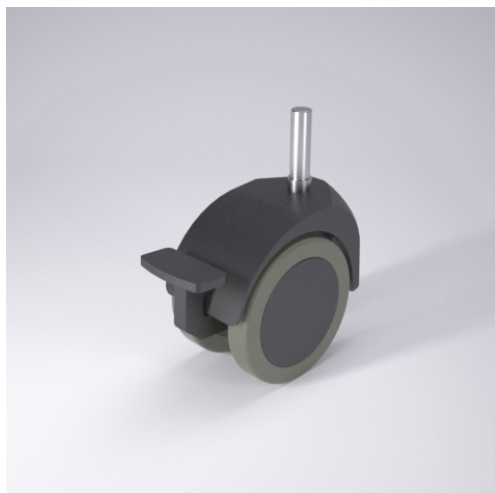




531 PUEL

Lenkrolle mit Radfeststeller



530-PUEL



schwarzes Gehäuse aus Polyamid 6
Schwenklager mit kombiniertem
Gleit-Kugellager
Felge Polyamid schwarz
elastischer PUR-Reifen - spurfrei
elektrisch leitfähig
Radfeststeller glasfaserverstärkt

Technische Details

ORDERNO (Artikel-nummer)	531 11x30 75 PUEL
WDAB (Rad-Ø A x Breite B / mm)	75x13+13
LC (Tragkraft / kg)	60
H (Bauhöhe H / mm)	93
BOLT (Stift / mm)	11x30
SR (Schwenkradius / mm)	88
WB (Radlager)	Polyamid-Gleitlager