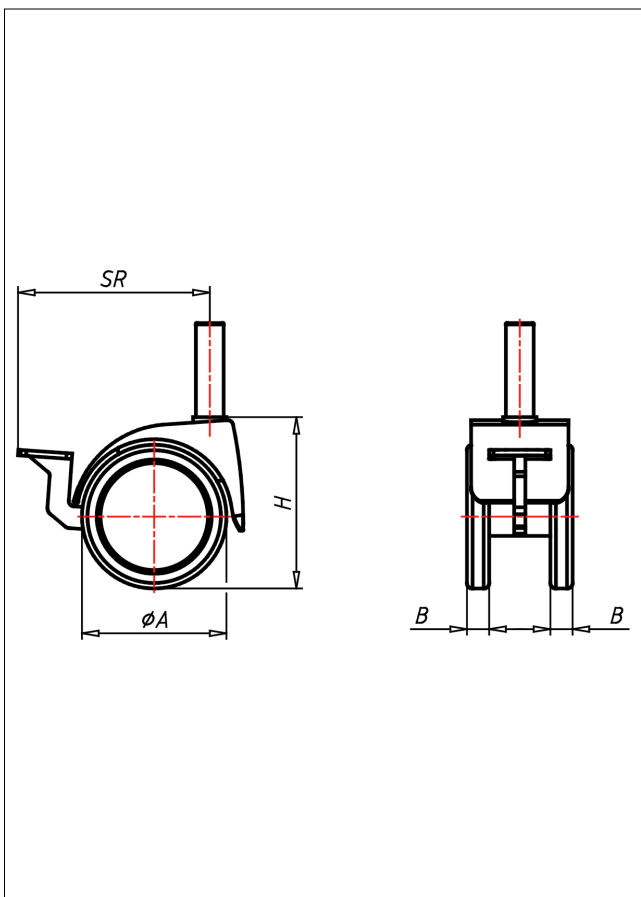
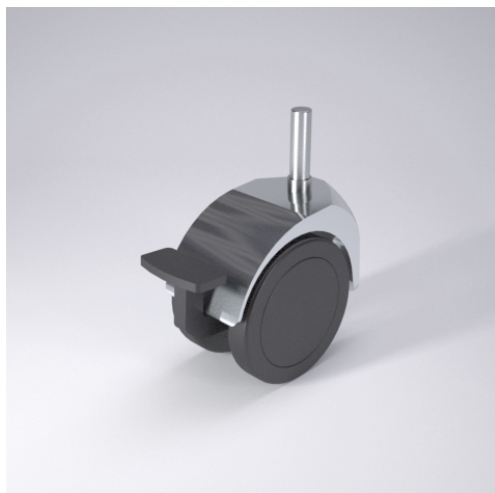




# 541 P

## Lenkrolle mit Radfeststeller



540-P



+60 °C  
-20 °C  
kg max. 60 kg



Gehäuse: Zinkdruckguss - verchromt  
Schwenklager mit kombiniertem  
Gleit-Kugellager  
schwarzes Polyamid Vollrad  
Radfeststeller glasfaserverstärkt  
Radachse vernietet

### Technische Details

ORDERNO (Artikel-nummer)	541 11x22 50 P
WDAB (Rad-Ø A x Breite B / mm)	52x8+8
LC (Tragkraft / kg)	40
H (Bauhöhe H / mm)	62
BOLT (Stift / mm)	11x22
SR (Schwenkradius / mm)	69
WB (Radlager)	Polyamid-Gleitlager