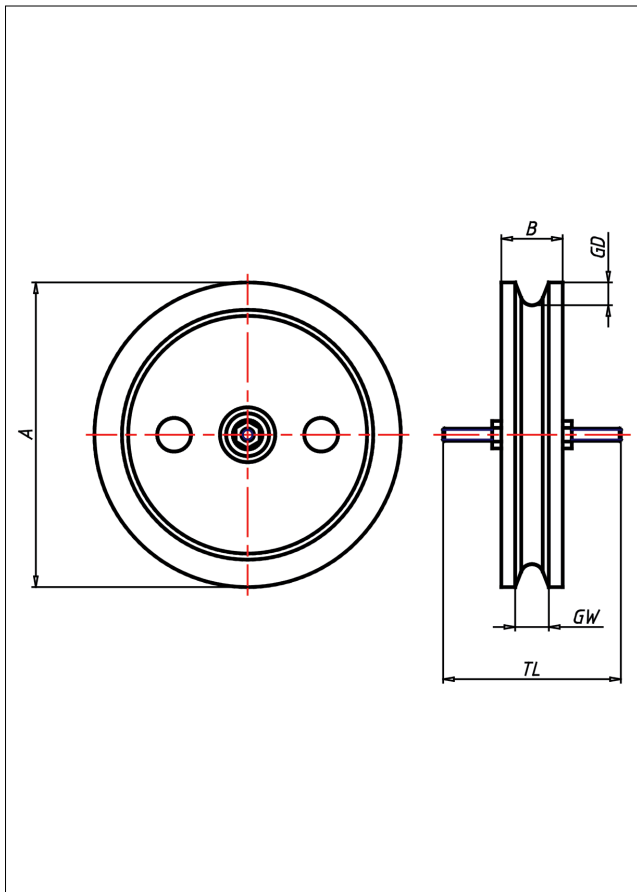
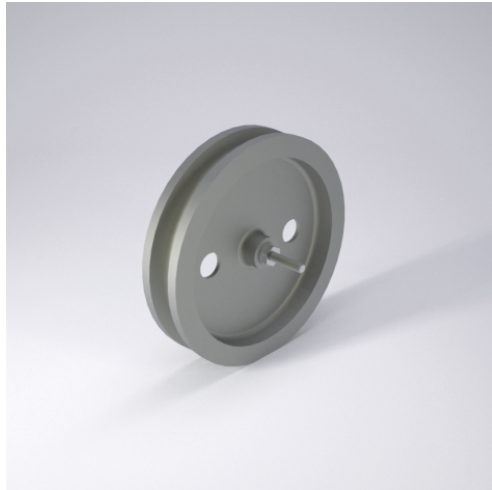




Torrollen

Rolle



Torrollen Torrollen



±300 °C
-40 °C
max. 500 kg



Torrolle aus Tempguss
mit breiter eckiger Nut
Serie 5511 Lauffläche sauber überdreht
Serie 5510 Lauffläche unbearbeitet

- leichter Lauf
- hohe Tragkraft
- sehr abriebfest

Technische Details

ORDERNO (Artikel-nummer)	5511/120
WDAB (Rad-Ø A x Breite B / mm)	120x25
LC (Tragkraft / kg)	500
GD (Nut-tiefe / mm)	11
GW (Nut-breite / mm)	12
HW (Nabellänge / mm)	25
TL (Gewinde-länge / mm)	65
WB (Radlager)	Kugellager