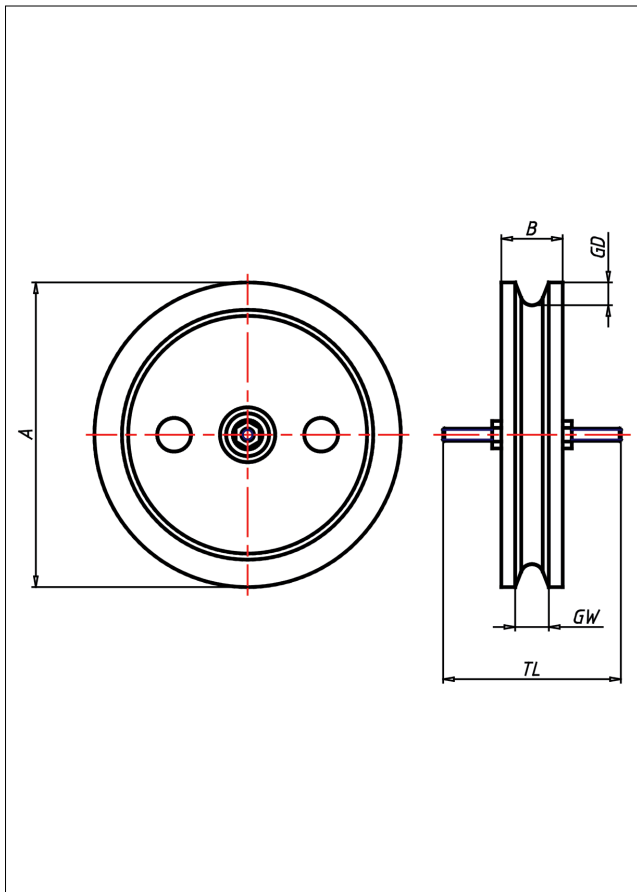
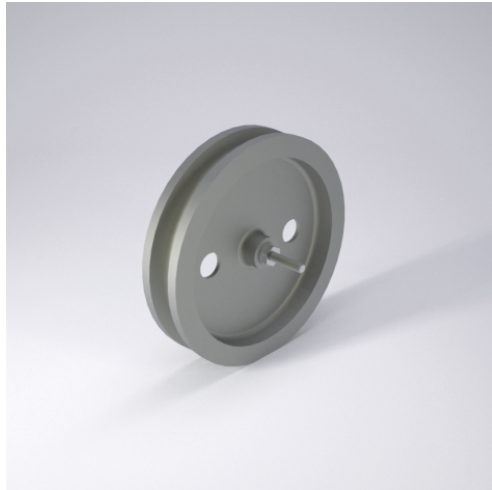




# Torrollen

## Rolle



### Torrollen Torrollen



+300 °C  
-40 °C  
max. 500 kg



Torrolle aus Tempguss  
mit breiter eckiger Nut  
Serie 5511 Lauffläche sauber überdreht  
Serie 5510 Lauffläche unbearbeitet

- leichter Lauf
- hohe Tragkraft
- sehr abriebfest

### Technische Details

ORDERNO (Artikel-nummer)	5511/60
WDAB (Rad-Ø A x Breite B / mm)	60x14.5
LC (Tragkraft / kg)	175
GD (Nut-tiefe / mm)	6
GW (Nut-breite / mm)	6
HW (Nabenlänge / mm)	14.5
TL (Gewinde-länge / mm)	42
WB (Radlager)	Kugellager