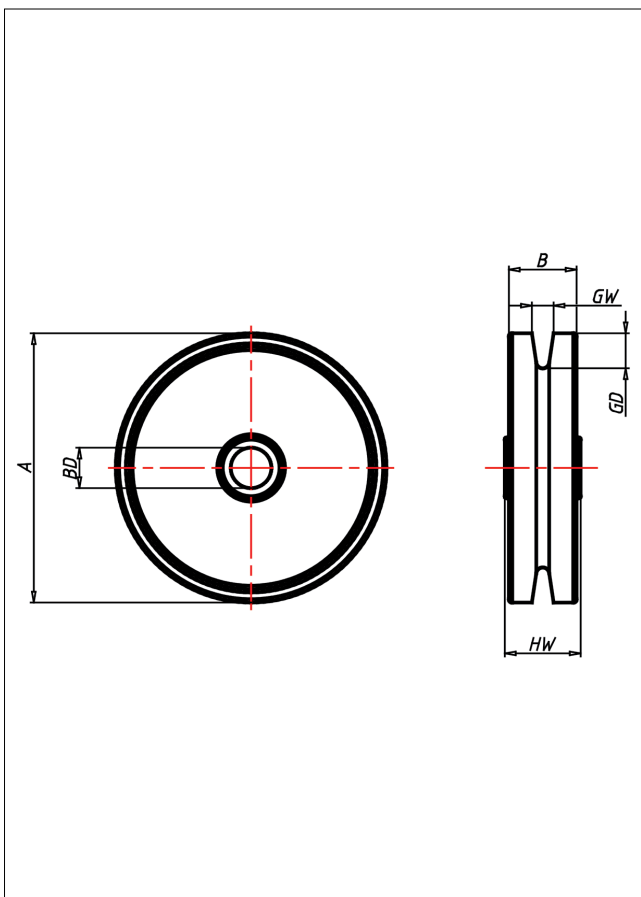




Seilrollen aus Polyamid

Seilrolle



Seilrollen P6 Seilrollen aus Polyamid



Vollrad aus Polyamid 6 - 1. Wahl

- hohe Abriebfestigkeit
- sehr beständig gegen viele aggressive Medien
- mit diversen Bock- und Lenkgehäusen auf Anfrage

Technische Details

ORDERNO (Artikel-nummer)	560/71
WDAB (Rad-Ø A x Breite B / mm)	71x12.5
LC (Tragkraft / kg)	100
GD (Nut-tiefe / mm)	4.5
GW (Nut-breite / mm)	1.75
HW (Nabellänge / mm)	13
FL (Einbaulänge / mm)	8
WB (Radlager)	1 Rillen-Kugellager
BD (Bohrungsdurchmesser / mm)	10