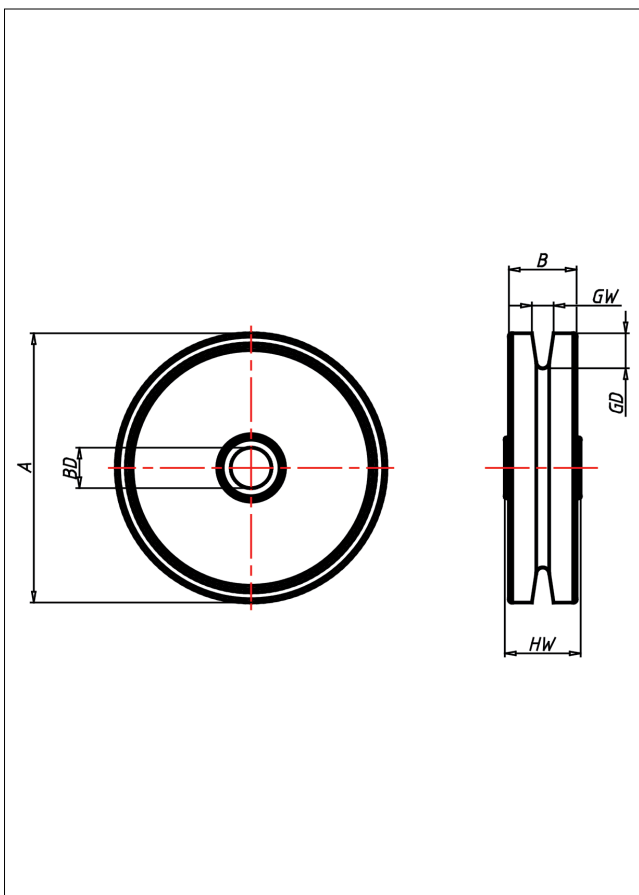




# Seilrollen aus Polyamid

## Seilrolle



### Seilrollen P6 Seilrollen aus Polyamid



Vollrad aus Polyamid 6 - 1. Wahl

- hohe Abriebfestigkeit
- sehr beständig gegen viele aggressive Medien
- mit diversen Bock- und Lenkgehäusen auf Anfrage

### Technische Details

|                                |                     |
|--------------------------------|---------------------|
| ORDERNO (Artikel-nummer)       | 560/78              |
| WDAB (Rad-Ø A x Breite B / mm) | 78x15               |
| LC (Tragkraft / kg)            | 138                 |
| GD (Nut-tiefe / mm)            | 11                  |
| GW (Nut-breite / mm)           | 4                   |
| HW (Nabellänge / mm)           | 15                  |
| FL (Einbaulänge / mm)          | 8                   |
| WB (Radlager)                  | 1 Rillen-Kugellager |
| BD (Bohrungsdurchmesser / mm)  | 10                  |