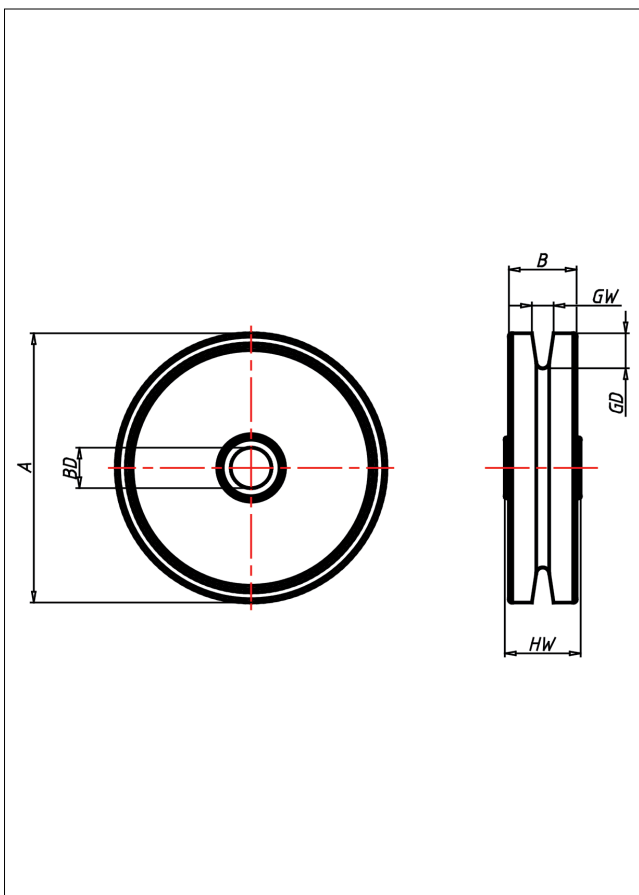
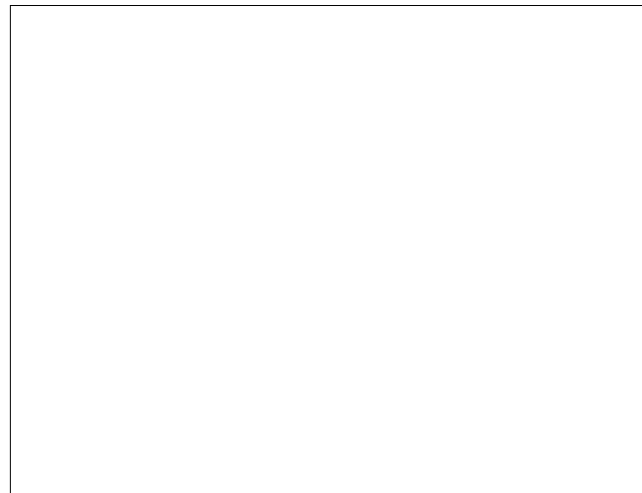




Seilrollen aus Polyamid

Seilrolle



Seilrollen P6 Seilrollen aus Polyamid



Vollrad aus Polyamid 6 - 1. Wahl

- hohe Abriebfestigkeit
- sehr beständig gegen viele aggressive Medien
- mit diversen Bock- und Lenkgehäusen auf Anfrage

Technische Details

ORDERNO (Artikel-nummer)	560/98
WDAB (Rad-Ø A x Breite B / mm)	98x20
LC (Tragkraft / kg)	150
GD (Nut-tiefe / mm)	9
GW (Nut-breite / mm)	3
HW (Nabellänge / mm)	20
FL (Einbaulänge / mm)	20
WB (Radlager)	2 Rillen-Kugellager
BD (Bohrungsdurchmesser / mm)	10