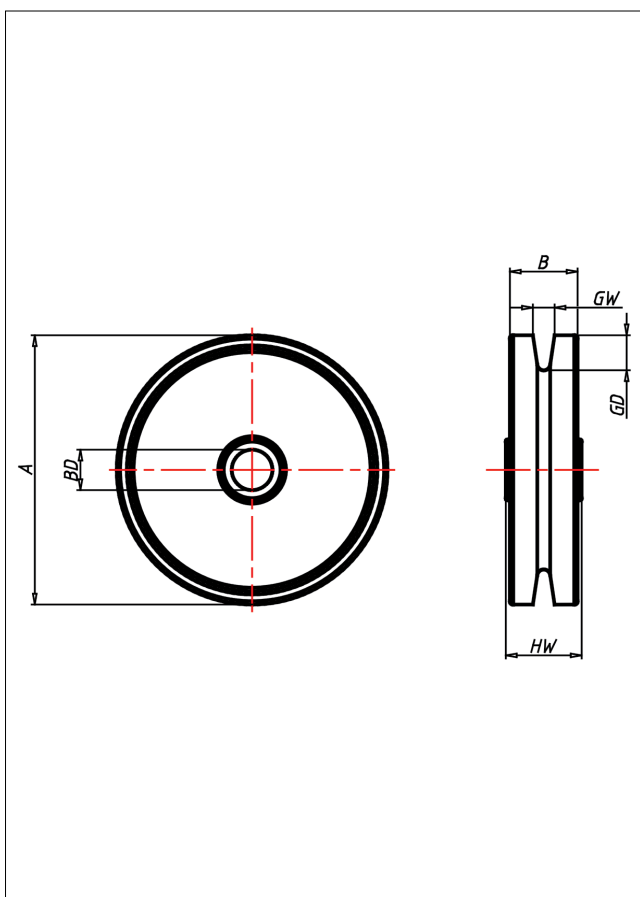




Seilrollen aus Polyamid

Seilrolle



Seilrollen P6 Seilrollen aus Polyamid



Vollrad aus Polyamid 6 - 1. Wahl

- hohe Abriebfestigkeit
- sehr beständig gegen viele aggressive Medien
- mit diversen Bock- und Lenkgehäusen auf Anfrage

Technische Details

ORDERNO (Artikel-nummer)	56/100
WDAB (Rad-Ø A x Breite B / mm)	100x12
LC (Tragkraft / kg)	70
GD (Nut-tiefe / mm)	9.5
GW (Nut-breite / mm)	2
HW (Nabellänge / mm)	17
FL (Einbaulänge / mm)	17
WB (Radlager)	Polyamid-Gleitlager
BD (Bohrungsdurchmesser / mm)	10